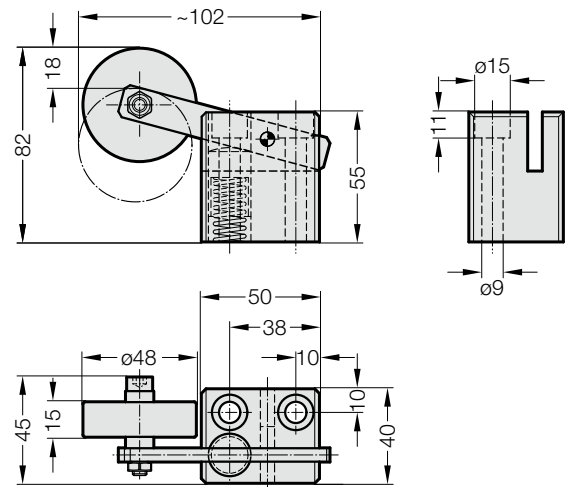


RODILLO CON MUELLE SEGÚN NORMA VW



2198.50.55.01/10/20



Material:

Cuerpo base: acero

Rodillo, versión 01: acero

Rodillo, versión 10: acero / rodamiento radial de bolas acanalado

Rodillo, versión 20: acero / revestido con caucho de poliuretano

Ejecución:

Rodillo, versión 01: Estándar

Rodillo, versión 10: estándar, en caso de carga elevada del rodillo

Rodillo, versión 20: estándar, en pletinas de aluminio para piezas de la capa exterior

Nota:

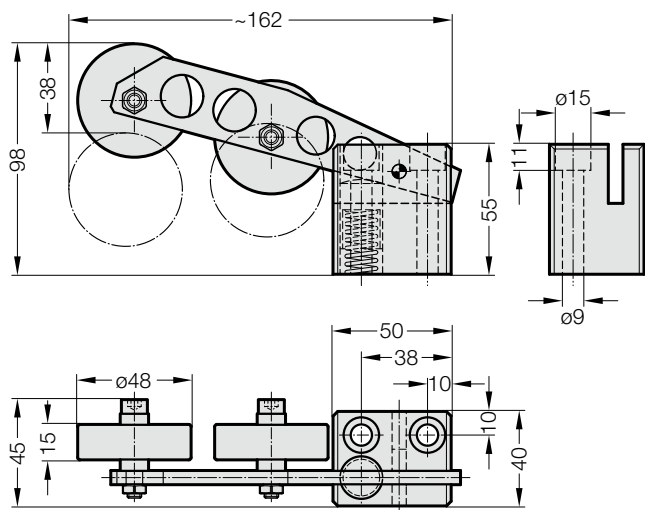
Suministro con tornillos cilíndricos DIN EN ISO 4762 M8x60 (2 uds.).
Número de pedido para rodillo y muelle helicoidal de repuesto, véase tabla.

2198.50.55.01/10/20 Rodillo con muelle según norma VW

| Código | Ejecución | Rodillo | Muelle de compresion helicoidales | Relación muelle [N/mm] |
|---------------|-----------|------------------|-----------------------------------|------------------------|
| 2198.50.55.01 | 01 | 2198.50.55.01.07 | 2198.50.55.01.06 | 19.1 |
| 2198.50.55.10 | 10 | 2198.50.55.10.07 | 2198.50.55.01.06 | 19.1 |
| 2198.50.55.20 | 20 | 2198.50.55.20.07 | 2198.50.55.01.06 | 19.1 |

RODILLO CON MUELLE SEGÚN NORMA VW

2198.50.55.02/.11/.21



Material:

Cuerpo base: acero

Rodillo, versión 02: acero

Rodillo, versión 11: acero / rodamiento radial de bolas acanalado

Rodillo, versión 21: acero / revestido con caucho de poliuretano

Ejecución:

Rodillo, versión 02: delante y en los laterales de cortes

Rodillo, versión 11: delante y en los laterales de cortes, en caso de carga elevada del rodillo

Rodillo, versión 21: delante y en los laterales de cortes, en pletinas de aluminio para piezas de la capa exterior

Nota:

Suministro con tornillos cilíndricos DIN EN ISO 4762 M8x60 (2 uds.).

Número de pedido para rodillo y muelle helicoidal de repuesto, véase tabla.

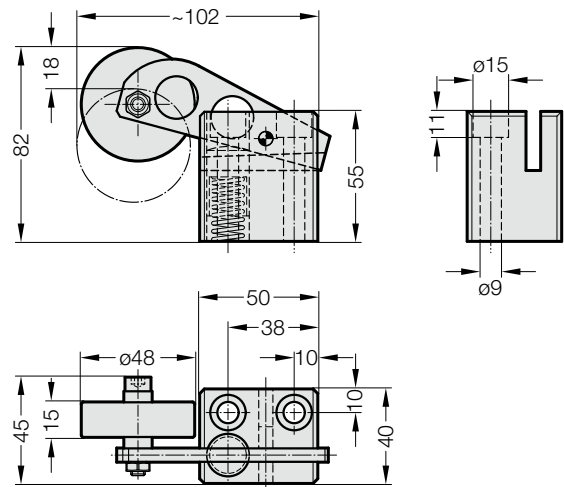
2198.50.55.02/.11/.21 Rodillo con muelle según norma VW

| Código | Ejecución | Rodillo | Muelle de compresión helicoidales | Relación muelle [N/mm] |
|---------------|-----------|------------------|-----------------------------------|------------------------|
| 2198.50.55.02 | 02 | 2198.50.55.01.07 | 2198.50.55.01.06 | 19.1 |
| 2198.50.55.11 | 11 | 2198.50.55.10.07 | 2198.50.55.01.06 | 19.1 |
| 2198.50.55.21 | 21 | 2198.50.55.20.07 | 2198.50.55.01.06 | 19.1 |

RODILLO CON MUELLE SEGÚN NORMA VW



2198.50.55.03/.12/.14/.22



Material:

Cuerpo base: acero

Rodillo, versión 03: acero

Rodillo, versión 12/14: acero / rodamiento radial de bolas acanalado

Rodillo, versión 22: acero / revestido con caucho de poliuretano

Ejecución:

Rodillo, versión 03: delante y en los laterales de cortes

Rodillo, versión 12/14: delante y en los laterales de cortes, en caso de carga elevada del rodillo

Rodillo, versión 22: delante y en los laterales de cortes, en pletinas de aluminio para piezas de la capa exterior

Nota:

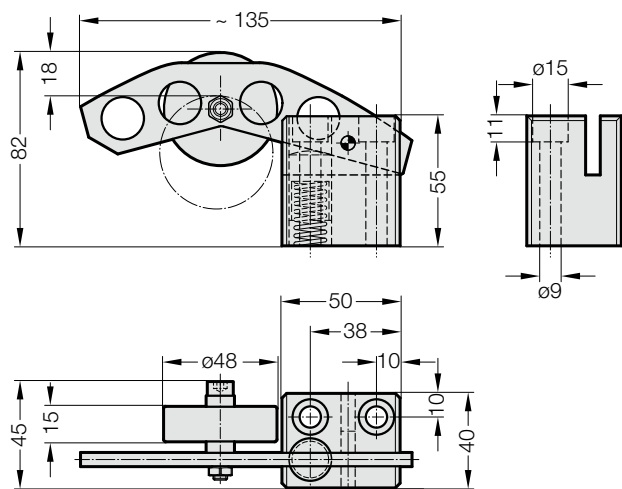
Suministro con tornillos cilíndricos DIN EN ISO 4762 M8x60 (2 uds.).
Número de pedido para rodillo y muelle helicoidal de repuesto, véase tabla.

2198.50.55.03/.12/.14/.22 Rodillo con muelle según norma VW

| Código | Ejecución | Rodillo | Muelle de compresion helicoidales | Relación muelle [N/mm] |
|---------------|-----------|------------------|-----------------------------------|------------------------|
| 2198.50.55.03 | 03 | 2198.50.55.01.07 | 2198.50.55.01.06 | 19.1 |
| 2198.50.55.12 | 12 | 2198.50.55.10.07 | 2198.50.55.01.06 | 19.1 |
| 2198.50.55.14 | 14 | 2198.50.55.10.07 | 2198.50.55.14.06 | 7.1 |
| 2198.50.55.22 | 22 | 2198.50.55.20.07 | 2198.50.55.01.06 | 19.1 |

RODILLO CON MUELLE SEGÚN NORMA VW

2198.50.55.04/.13/.23



Material:

Cuerpo base: acero

Rodillo, versión 04: acero

Rodillo, versión 13: acero / rodamiento radial de bolas acanalado

Rodillo, versión 23: acero / revestido con caucho de poliuretano

Ejecución:

Rodillo, versión 04: delante y en los laterales de cortes

Rodillo, versión 13: delante y en los laterales de cortes, en caso de carga elevada del rodillo

Rodillo, versión 23: delante y en los laterales de cortes, en pletinas de aluminio para piezas de la capa exterior

Nota:

Suministro con tornillos cilíndricos DIN EN ISO 4762 M8x60 (2 uds.).

Número de pedido para rodillo y muelle helicoidal de repuesto, véase tabla.

2198.50.55.04/.13/.23 Rodillo con muelle según norma VW

| Código | Ejecución | Rodillo | Muelle de compresion helicoidales | Relación muelle [N/mm] |
|---------------|-----------|------------------|-----------------------------------|------------------------|
| 2198.50.55.04 | 04 | 2198.50.55.01.07 | 2198.50.55.01.06 | 19.1 |
| 2198.50.55.13 | 13 | 2198.50.55.10.07 | 2198.50.55.01.06 | 19.1 |
| 2198.50.55.23 | 23 | 2198.50.55.20.07 | 2198.50.55.01.06 | 19.1 |