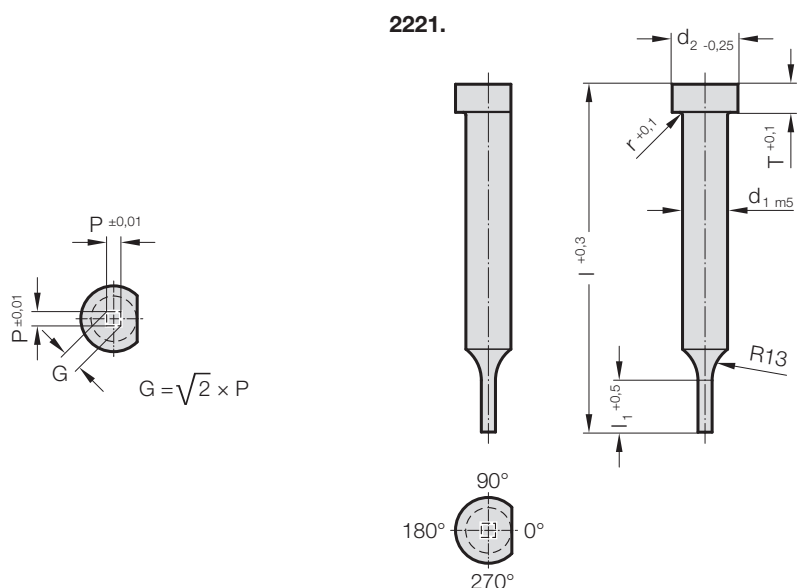


STŘIŽNÍK, OSAZENÉ, ČTYŘHRANNÝ, ISO 8020

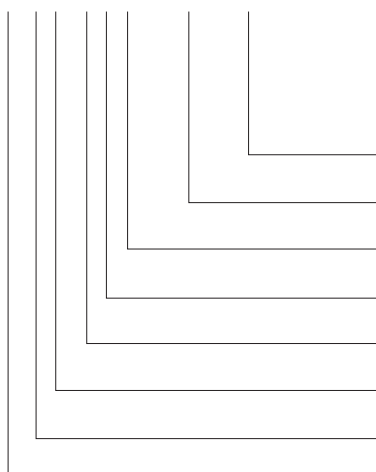


2221. Střížník, osazené, Čtyřhranný, ISO 8020

d ₁ / Objednáací číslo	d ₂	P _{min}	G _{max}	l ₁ / Objednáací číslo	r	T	l / (Objednáací písmeno)	71 (D)	80 (E)	90 (F)	100 (G)	120 (J)
3 / (1)	5	0,5	2,9	8 (1) 10 (2)	0,25	3		●	●	●	●	●
4 / (2)	6	0,8	3,9	8 (1) 13 (3)	0,25	3		●	●	●	●	●
5 / (3)	8	1	4,9	13 (3) 19 (4)	0,3	5		●	●	●	●	●
6 / (4)	9	1,6	5,9	13 (3) 19 (4)	0,3	5		●	●	●	●	●
8 / (5)	11	2	7,9	19 (4) 25 (5)	0,3	5		●	●	●	●	●
10 / (6)	13	3,5	9,9	19 (4) 25 (5)	0,3	5		●	●	●	●	●
13 / (7)	16	4,5	12,9	19 (4) 25 (5)	0,4	5		●	●	●	●	●
16 / (8)	19	6	15,9	19 (4) 25 (5)	0,4	5		●	●	●	●	●
20 / (9)	23	8	19,9	19 (4) 25 (5)	0,4	5		●	●	●	●	●
25 / (10)	28	10	24,9	19 (4) 25 (5)	0,4	5		●	●	●	●	●
32 / (11)	35	10	31,9	25 (5) 30 (6)	0,4	5		●	●	●	●	●

Příklad objednávky:

2221.9E5.1550.B



Úhel: 90°
 Tvar: čtyřhranný, Délka P: 15,5 mm
 Délka osazení: l₁: 25 mm
 Délka: l: 80 mm
 Průměr: d₁: 20 mm
 Typ: ISO
 Provedení: čtyřhranný
 Střížník: bez odlepovače

Objednáací písmeno = (B)
 = 1550
 Objednáací číslo = (5)
 Objednáací písmeno = (E)
 Objednáací číslo = (9)
 Objednáací číslo = (1)
 Objednáací číslo = (2)
 = 22

Materiál:

HSS
 Tvrdost:
 dřík 64 ± 2 HRC
 hlava 52 ± 5 HRC

ASP 23 - ASP 2023

na požádání

Vlastnosti materiálu jsou uvedeny v kapitole E.

Provedení:

Hlava střížníku pýchovaná zatepla, dosedací plocha, dřík a tvar střížníku jemně broušené. Plocha zajištění proti otočení bude standardně paralelní vůči rozměru P = 0°. Nestandardní výroba na poptávku.

Upozornění:

V případě střížné mezery ≤ 0,04 mm zaobljuje FIBRO ostré rohy, pokud se objednává dohromady střížník a střížné pouzdro. Tím se sníží doba montáže a riziko zlomení hrany během provozu.