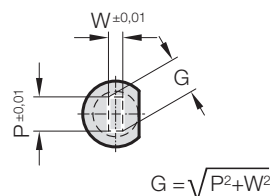
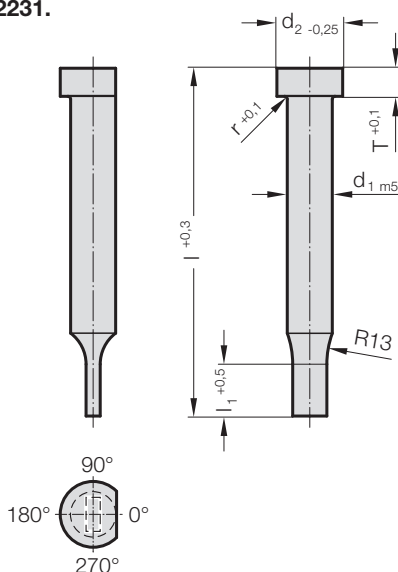


# PUNZONE DA TRANCIATURA, A DIAMETRO RIDOTTO, RETTANGOLO, ISO 8020



2231.



## 2231. Punzone da tranciatura, a diametro ridotto, rettangolo, ISO 8020

d <sub>1</sub> / Cifra indicativa	d <sub>2</sub>	W <sub>min</sub>	G <sub>max</sub>	l <sub>1</sub> / Cifra indicativa	r	T	l / (Lettera indicativa)	71 (D)	80 (E)	90 (F)	100 (G)	120 (J)
3 / (1)	5	0,5	2,9	8 (1) 10 (2)	0,25	3		●	●	●	●	●
4 / (2)	6	0,8	3,9	8 (1) 13 (3)	0,25	3		●	●	●	●	●
5 / (3)	8	1	4,9	13 (3) 19 (4)	0,3	5		●	●	●	●	●
6 / (4)	9	1,6	5,9	13 (3) 19 (4)	0,3	5		●	●	●	●	●
8 / (5)	11	2	7,9	19 (4) 25 (5)	0,3	5		●	●	●	●	●
10 / (6)	13	3,5	9,9	19 (4) 25 (5)	0,3	5		●	●	●	●	●
13 / (7)	16	4,5	12,9	19 (4) 25 (5)	0,4	5		●	●	●	●	●
16 / (8)	19	6	15,9	19 (4) 25 (5)	0,4	5		●	●	●	●	●
20 / (9)	23	8	19,9	19 (4) 25 (5)	0,4	5		●	●	●	●	●
25 / (10)	28	10	24,9	19 (4) 25 (5)	0,4	5		●	●	●	●	●
32 / (11)	35	10	31,9	25 (5) 30 (6)	0,4	5		●	●	●	●	●

### Materiale:

HSS

Durezza:

Gambo 64 ± 2 HRC

Testa 52 ± 5 HRC

ASP 23 - ASP 2023

Su richiesta

Descrizione dei materiali vedi all'inizio del capitolo E.

### Esecuzione:

Testa del punzone riscalcata a caldo. Superficie di appoggio della testa, gambo e estremità ribassato: superfiniti.

Il piano longitudinale di sicurezza per la consenzione dell'orientamento viene eseguito in parallelo alla misura P = 0°.

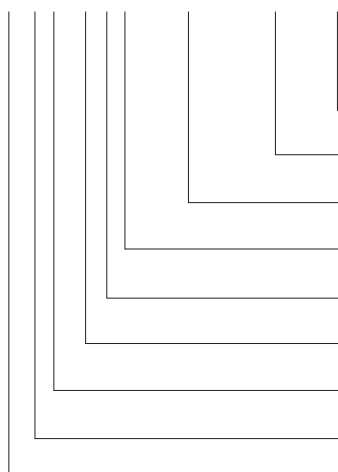
Fabbricazione speciale su richiesta.

### Nota:

In caso di interstizio ≤ 0,04 mm, FIBRO esegue uno smussamento degli spigoli vivi, se il punzone da tranciatura e la bussola di tranciatura vengono ordinati insieme. In questo modo si riduce il tempo di montaggio e il rischio di rottura del bordo durante il funzionamento.

### Esempio di ordinazione:

**2231.9F4.1550.1150.B**



**Angolo:**

90°

**Forma: rettangolo, Larghezza W**

W = 11,5 mm

**Forma: rettangolo, Lunghezza P**

P = 15,5 mm

**Penetrazione nella matrice: l<sub>1</sub>**

19 mm

**Lunghezza: l**

90 mm

**Diametro: d<sub>1</sub>**

20 mm

**Tipo:**

ISO

**Esecuzione:**

rettangolo

**Punzone da tranciatura:**

senza spina di espulsione

**Lettera indicativa**

= (B)

**Cifra indicativa**

= 1150

**Cifra indicativa**

= 1550

**Cifra indicativa**

= (4)

**Lettera indicativa**

= (F)

**Cifra indicativa**

= (9)

**Cifra indicativa**

= (1)

**Cifra indicativa**

= (3)

= 22