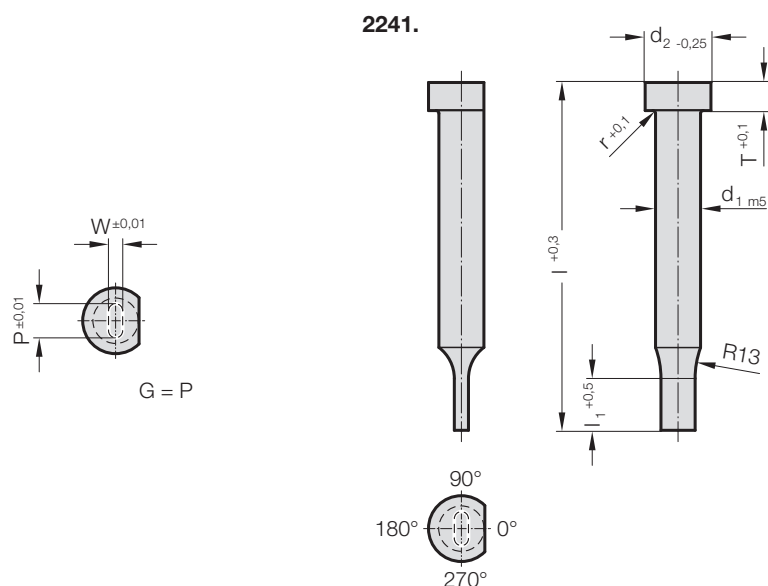


STŘIŽNÍK, OSAZENÉ, OVÁLNÝ OTVOR, ISO 8020

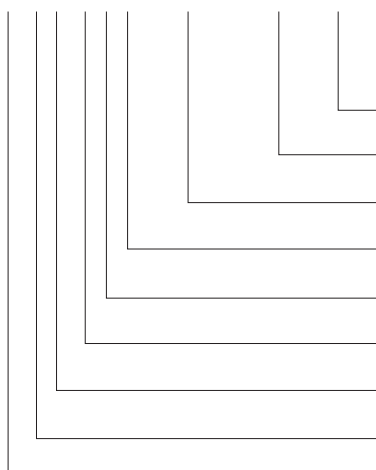


2241. Střížník, osazené, Oválný otvor, ISO 8020

d ₁ / Objednáací číslo	d ₂	W _{min}	G _{max}	l ₁ / Objednáací číslo	r	T	l / (Objednáací písmeno)	71 (D)	80 (E)	90 (F)	100 (G)	120 (J)
3 / (1)	5	0,5	2,9	8 (1) 10 (2)	0,25	3		●	●	●	●	●
4 / (2)	6	0,8	3,9	8 (1) 13 (3)	0,25	3		●	●	●	●	●
5 / (3)	8	1	4,9	13 (3) 19 (4)	0,3	5		●	●	●	●	●
6 / (4)	9	1,6	5,9	13 (3) 19 (4)	0,3	5		●	●	●	●	●
8 / (5)	11	2	7,9	19 (4) 25 (5)	0,3	5		●	●	●	●	●
10 / (6)	13	3,5	9,9	19 (4) 25 (5)	0,3	5		●	●	●	●	●
13 / (7)	16	4,5	12,9	19 (4) 25 (5)	0,4	5		●	●	●	●	●
16 / (8)	19	6	15,9	19 (4) 25 (5)	0,4	5		●	●	●	●	●
20 / (9)	23	8	19,9	19 (4) 25 (5)	0,4	5		●	●	●	●	●
25 / (10)	28	10	24,9	19 (4) 25 (5)	0,4	5		●	●	●	●	●
32 / (11)	35	10	31,9	25 (5) 30 (6)	0,4	5		●	●	●	●	●

Příklad objednávky:

2241.9E5.1650.1220.B



Úhel:
90°
Tvar: Podélný otvor, Šířka W
W = 12,2 mm
Tvar: Podélný otvor, Délka P
P = 16,5 mm
Délka osazení: l₁
25 mm
Délka: l
80 mm
Průměr: d₁
20 mm
Typ:
ISO
Provedení:
Podélný otvor
Střížník:
bez odlepovače

Objednáací písmeno
= (B)
= 1220
= 1650
Objednáací číslo
= (5)
Objednáací písmeno
= (E)
Objednáací číslo
= (9)
Objednáací číslo
= (1)
Objednáací číslo
= (4)
= 22

Materiál:

HSS
Tvrdost:
dřík 64 ± 2 HRC
hlava 52 ± 5 HRC

ASP 23 - ASP 2023
na požádání

Vlastnosti materiálu jsou uvedeny v kapitole E.

Provedení:

Hlava střížníku pēchovaná zatepla, dosedací plocha, dřík a tvar střížníku jemně broušené. Plocha zajištění proti otočení bude standardně paralelní vůči rozměru P = 0°.
Nestandardní výroba na poptávku.