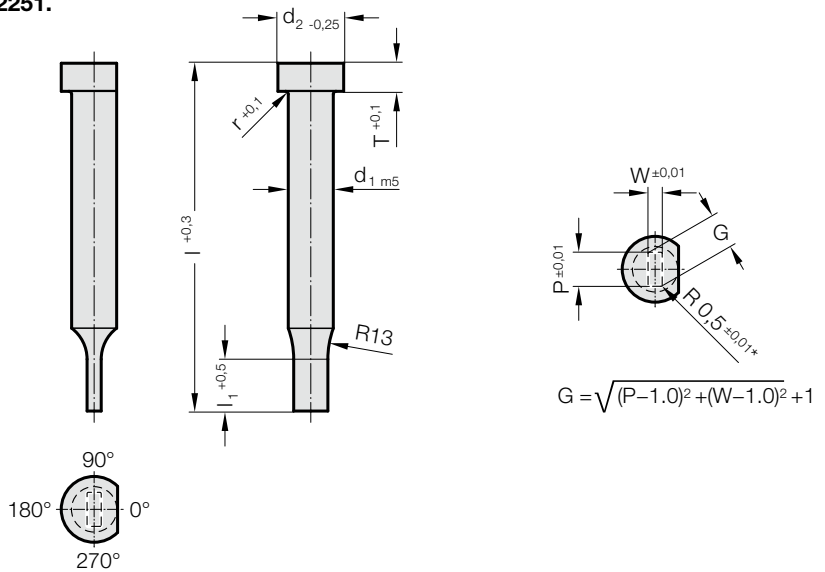


# 冲头，阶梯式，带圆弧的长方形， ISO 8020



2251.



## 2251. 冲头，阶梯式，带圆弧的长方形， ISO 8020

d <sub>1</sub> / 订购数字	d <sub>2</sub>	W <sub>min</sub>	G <sub>max</sub>	l <sub>1</sub> / 订购数字	r	T	l / (订货字母)	71 (D)	80 (E)	90 (F)	100 (G)	120 (J)
3 / (1)	5	1.1	2.9	8 (1) 10 (2)	0.25	3		●	●	●	●	●
4 / (2)	6	1.1	3.9	8 (1) 13 (3)	0.25	3		●	●	●	●	●
5 / (3)	8	1.1	4.9	13 (3) 19 (4)	0.3	5		●	●	●	●	●
6 / (4)	9	1.6	5.9	13 (3) 19 (4)	0.3	5		●	●	●	●	●
8 / (5)	11	2	7.9	19 (4) 25 (5)	0.3	5		●	●	●	●	●
10 / (6)	13	3.5	9.9	19 (4) 25 (5)	0.3	5		●	●	●	●	●
13 / (7)	16	4.5	12.9	19 (4) 25 (5)	0.4	5		●	●	●	●	●
16 / (8)	19	6	15.9	19 (4) 25 (5)	0.4	5		●	●	●	●	●
20 / (9)	23	8	19.9	19 (4) 25 (5)	0.4	5		●	●	●	●	●
25 / (10)	28	10	24.9	19 (4) 25 (5)	0.4	5		●	●	●	●	●
32 / (11)	35	10	31.9	25 (5) 30 (6)	0.4	5		●	●	●	●	●

### 材料:

HSS

硬度:

杆部 64 ± 2 HRC

头部 52 ± 5 HRC

ASP 23 - ASP 2023

关于请求

☞ 材料说明及其他材质请见E章开头。

### 结构:

凸模头部热微粗，精磨支承面，凸模柄部和切削刃形状。

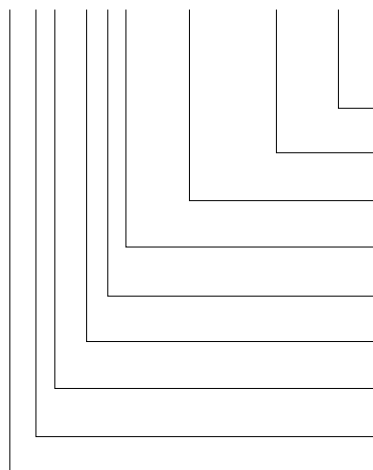
防止凸模扭转平面与尺寸 P = 0° 的面保持标准要求的平行。

特别生产请洽询。

\* 对于其他半径的选择，请看 标准化的特殊外形。

### 订购示例:

**2251.9F4.1215.1150.B**



角度:

90°

形状: 带圆弧的长方形, 宽 W

W = 11,5 mm

形状: 带圆弧的长方形, 长度 P

P = 12,15 mm

冲裁凸模长度: l<sub>1</sub>

19 mm

长度: l

90 mm

直径: d<sub>1</sub>

20 mm

型号:

ISO

规格:

带圆弧的长方形

冲头:

无弹顶销

订货字母

= (B)

= 1150

= 1215

订购数字

= (4)

订货字母

= (F)

订购数字

= (9)

订购数字

= (1)

订购数字

= (5)

= 22