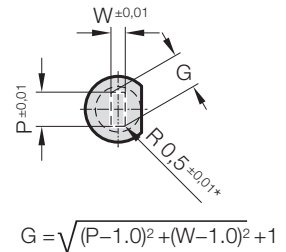
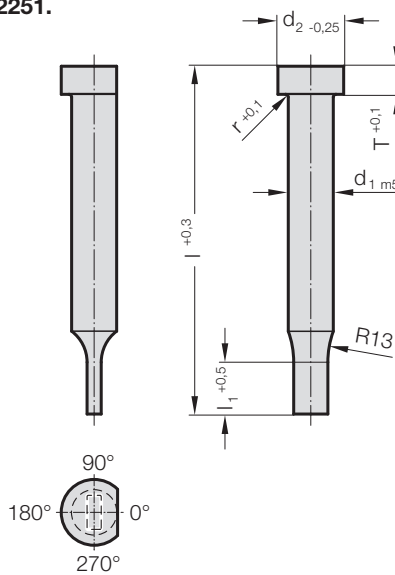


# STŘIŽNÍK, OSAZENÉ, OBDÉLNÍK S RÁDIUSEM, ISO 8020



2251.



## 2251. Střížník, osazené, Obdélník s rádiusem, ISO 8020

d <sub>1</sub> / Objednáací číslo	d <sub>2</sub>	W <sub>min</sub>	G <sub>max</sub>	l <sub>1</sub> / Objednáací číslo	r	T	l / (Objednáací písmeno)	71 (D)	80 (E)	90 (F)	100 (G)	120 (J)
3 / (1)	5	1,1	2,9	8 (1) 10 (2)	0,25	3		●	●	●	●	●
4 / (2)	6	1,1	3,9	8 (1) 13 (3)	0,25	3		●	●	●	●	●
5 / (3)	8	1,1	4,9	13 (3) 19 (4)	0,3	5		●	●	●	●	●
6 / (4)	9	1,6	5,9	13 (3) 19 (4)	0,3	5		●	●	●	●	●
8 / (5)	11	2	7,9	19 (4) 25 (5)	0,3	5		●	●	●	●	●
10 / (6)	13	3,5	9,9	19 (4) 25 (5)	0,3	5		●	●	●	●	●
13 / (7)	16	4,5	12,9	19 (4) 25 (5)	0,4	5		●	●	●	●	●
16 / (8)	19	6	15,9	19 (4) 25 (5)	0,4	5		●	●	●	●	●
20 / (9)	23	8	19,9	19 (4) 25 (5)	0,4	5		●	●	●	●	●
25 / (10)	28	10	24,9	19 (4) 25 (5)	0,4	5		●	●	●	●	●
32 / (11)	35	10	31,9	25 (5) 30 (6)	0,4	5		●	●	●	●	●

### Materiál:

HSS  
Tvrdost:  
dřík 64 ± 2 HRC  
hlava 52 ± 5 HRC

ASP 23 - ASP 2023  
na požádání

Vlastnosti materiálu jsou uvedeny v kapitole E.

### Provedení:

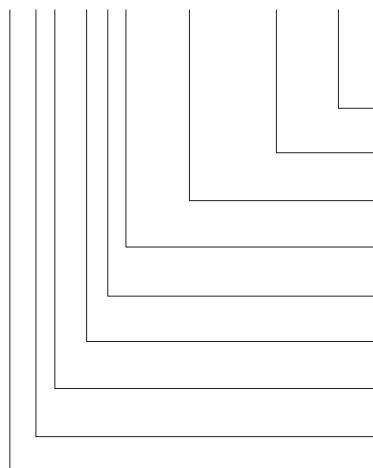
Hlava střížníku pýchovaná zatepla, dosedací plocha, dřík a tvar střížníku jemně broušené. Plocha zajištění proti otočení bude standardně paralelní vůči rozměru P = 0°.

Nestandardní výroba na poptávku.

\* Jiný rádius, viz standardizované nestandardní tvary.

### Příklad objednávky:

**2251.9F4.1215.1150.B**



Úhel:

90°

Tvar: obdélník s rádiusem, Šířka W

W = 11,5 mm

Tvar: obdélník s rádiusem, Délka P

P = 12,15 mm

Délka osazení: l<sub>1</sub>

19 mm

Délka: l

90 mm

Průměr: d<sub>1</sub>

20 mm

Typ:

ISO

Provedení:

obdélník s rádiusem

Střížník:

bez odlepovače

Objednáací písmeno

= (B)

Objednáací písmeno

= 1150

Objednáací písmeno

= 1215

Objednáací číslo

= (4)

Objednáací písmeno

= (F)

Objednáací číslo

= (9)

Objednáací číslo

= (1)

Objednáací číslo

= (5)

= 22