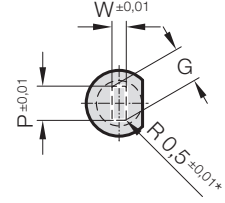
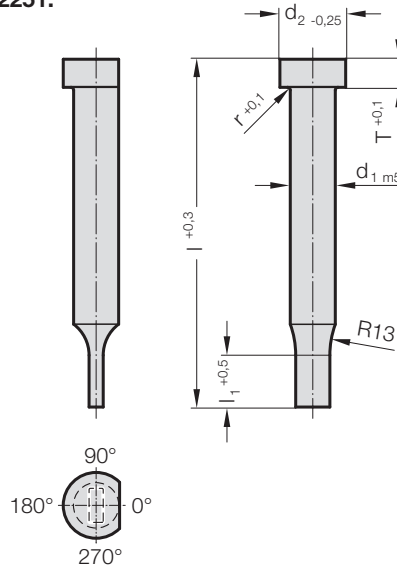


KADEMELİ ZIMBA, DİKDÖRTGEN, RADÜSLÜ KÖŞE, ISO8020



2251.



$$G = \sqrt{(P-1.0)^2 + (W-1.0)^2} + 1$$

2251. Kademeli zimba, dikdörtgen, radüslü köşe, ISO8020

d ₁ / Sipariş No	d ₂	W _{min}	G _{max}	l ₁ / Sipariş No	r	T	l / (Sipariş kodu karakteri)	71 (D)	80 (E)	90 (F)	100 (G)	120 (J)
3 / (1)	5	1,1	2,9	8 (1) 10 (2)	0,25	3		●	●	●	●	●
4 / (2)	6	1,1	3,9	8 (1) 13 (3)	0,25	3		●	●	●	●	●
5 / (3)	8	1,1	4,9	13 (3) 19 (4)	0,3	5		●	●	●	●	●
6 / (4)	9	1,6	5,9	13 (3) 19 (4)	0,3	5		●	●	●	●	●
8 / (5)	11	2	7,9	19 (4) 25 (5)	0,3	5		●	●	●	●	●
10 / (6)	13	3,5	9,9	19 (4) 25 (5)	0,3	5		●	●	●	●	●
13 / (7)	16	4,5	12,9	19 (4) 25 (5)	0,4	5		●	●	●	●	●
16 / (8)	19	6	15,9	19 (4) 25 (5)	0,4	5		●	●	●	●	●
20 / (9)	23	8	19,9	19 (4) 25 (5)	0,4	5		●	●	●	●	●
25 / (10)	28	10	24,9	19 (4) 25 (5)	0,4	5		●	●	●	●	●
32 / (11)	35	10	31,9	25 (5) 30 (6)	0,4	5		●	●	●	●	●

Malzeme:

HSS

Sertlik:

Gövde 64 ± 2 HRC

Kafa 52 ± 5 HRC

ASP 23 - ASP 2023

istek üzerine

☞ Malzeme açıklaması için bkz. E bölümünün eki.

Yürütme:

Zimba kafası, sıcak radyal dövülmüş, Gövde ve kesici ağız hassas Taşlanmıştır.

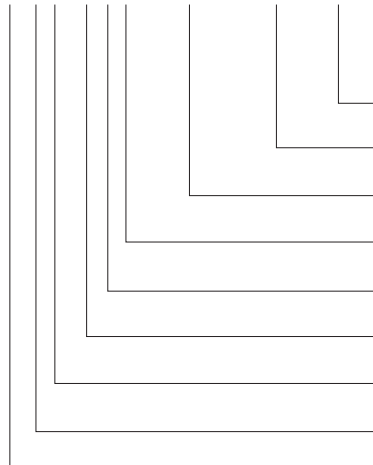
Çentik yüzeyi P = 0° ye standart olarak paraleldir

Özel siparişler için iletişime geçiniz.

* Diğer yarıçap seçenekleri için, bkz: Standartlaştırılmış Özel Şekiller.

Siparis Kodu (örnek):

2251.9F4.1215.1150.B



Açı:

90°

Şekil: Radüslü Dikdörtgen, Genişlik W

W = 11,5 mm

Şekil: Radüslü Dikdörtgen, Uzunluk P

P = 12,15 mm

Kesme Boyu: l₁

19 mm

Uzunluk: l

90 mm

Çap: d₁

20 mm

Tip:

ISO

Uygulama:

Radüslü Dikdörtgen

Zimba:

itici pim olmadan

Sipariş kodu karakteri
= (B)

Sipariş No
= 1150

Sipariş kodu karakteri
= (F)

Sipariş No
= 1215

Sipariş kodu karakteri
= (4)

Sipariş No
= 1150

Sipariş kodu karakteri
= (9)

Sipariş No
= 1215

Sipariş kodu karakteri
= (B)