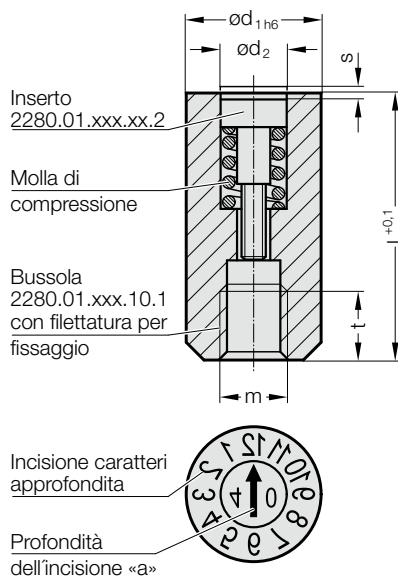


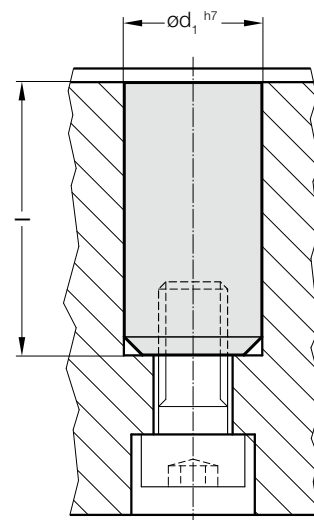
PUNZONE DATARIO COMPLETO (ESECUZIONE STANDARD), INCISIONE DEI CARATTERI APPROFONDATA



2280.01.



Esempio di montaggio



Materiale:

1.2767, temprato a HRC 54 ± 2, rettificato

Nota:

La bussola e l'inserto possono venir ordinati anche separatamente, vedi esempio di ordinazione.

Descrizione:

- Bussola con incisione
- Inserto orientabile con freccia per l'indicazione del mese e ultime due cifre dell'anno (la rotazione per l'orientamento dell'inserto si effettua con un normale cacciaviti)
- Filettatura metrica per il fissaggio del punzone nello stampo
- L'incisione dei caratteri è specularmente capovolta e approfondita

Montaggio:

Fissaggio:

Avvitare l'inserto ruotandolo in senso orario fino a far collimare le superfici frontali della bussola e dell'inserto; poi mettere a punto la freccia sulla posizione desiderata (del mese da indicare).

Messa a punto (del mese):

L'inserto può venir fatto ruotare, sia in senso orario, che antiorario. Procedendo correttamente con - p.es.: un inserto con $d_1 = 6$ mm (.060.) - l'indicazione del mese desiderata potrà comportare un disallineamento delle superfici frontali di al massimo ± 0,1 mm.

Sostituzione:

Per sostituire l'inserto, svitarlo in senso antiorario fino a quando si potrà estrarlo dalla bussola.

2280.01. Punzone datario completo (esecuzione standard), incisione dei caratteri approfondita

d_1	d_2	l	m	t	s	a
4	2,5	14	2	2	0,2	0,3
5	3,1	17	3	3	0,2	0,4
6	3,1	17	3	3	0,2	0,4
8	4,6	20	4	4	0,35	0,4
10	4,6	20	5	4	0,35	0,4
12	6,4	25	6	6	0,5	0,6
16	8,4	33	8	8	0,6	0,6

Esempi di ordine:

Punzone datario, completo= 2280.

Versione standard = 01.

Diametro della bussola

$d_1 = 5$ = 050.

Bussola con indicazione:

mesi (1-12) = 10.

Inserto con indicazione: freccia + anno

(variabile) p.es.: 2004 = 04

N. d'ordine = 2280.01.050.10.04

Punzone datario,

sola bussola = 2280.

Versione standard = 02.

Diametro della bussola

$d_1 = 5$ = 050.

Bussola con indicazione:

mesi (1-12) = 10.

Bussola = 1

N. d'ordine = 2280.02.050.10.1

Punzone datario,

solo inserto = 2280.

Versione standard = 01.

Diametro della bussola

$d_1 = 5$ = 050.

Inserto con indicazione: freccia + anno

(variabile) p.es.: 2004 = 04.

Inserto = 2

N. d'ordine = 2280.01.050.04.2

