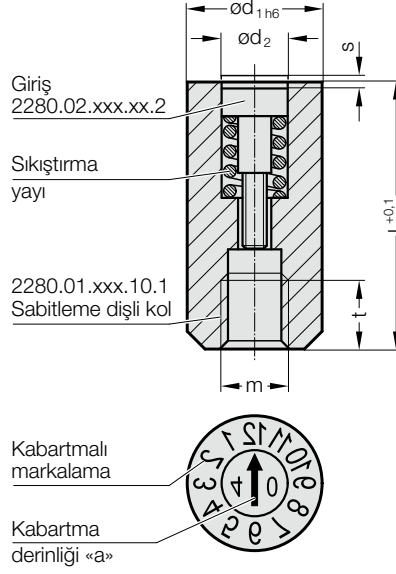


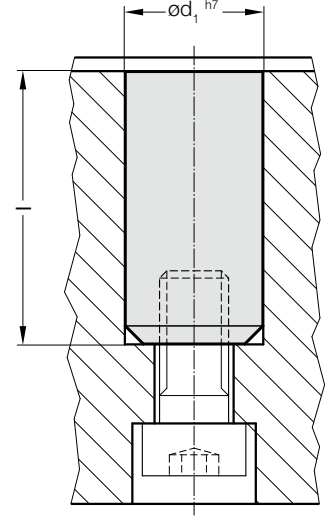
KOMPLE TARİH GİRİŞİ- (STANDART VERSİYON), KABARTMA KARAKTERLİ



2280.01.



Montaj Örneği



Malzeme:

1.2767, sertleştirilmiş HRC 54 ± 2, Zemin

Not:

Kol ve giriş (insert= giriş, Mert'e bir sor) ayrı sipariş edilebilir, Sipariş kodu örneğini görünüz.

Tanım:

- Oyuculu (kazıclı) kol
- OK ve yılı gösteren ayarlanabilir kol (herhangi bir vidayla döndürülebilir)
- Sabitleme için metric dişlidir
- ayna görünümlü kazıma

Takma:

Sabitleme:

Üst köşeyle aynı hizaya gelene ve istenilen pozisyona gelene kadar saat yönünde, girişten vidalayın.

Kurulum:

Saat yönünde veya ters yönde döndürerek, girişi kurun. Doğru kurulduğunda, $d_1 = 6$ mm (.060.) lı pulun girişi, kolun üst köşesinden 0.1mm üstte yada aşağıda olacaktır.

Değiştirme:

Girişi değiştirmek için, saatin ters yönünde çevirin

2280.01. Komple tarih girişi- (standart versiyon), Kabartma karakterli

d_1	d_2	l	m	t	s	a
4	2,5	14	2	2	0,2	0,3
5	3,1	17	3	3	0,2	0,4
6	3,1	17	3	3	0,2	0,4
8	4,6	20	4	4	0,35	0,4
10	4,6	20	5	4	0,35	0,4
12	6,4	25	6	6	0,5	0,6
16	8,4	33	8	8	0,6	0,6

Sipariş örnekleri:

Komple tarih girişi	= 2280.
Standart model	= 01.
Kovan çapı $d_1 = 5$	= 050.
Ayları gösteren kol (1-12)	= 10.
OK+yılı gösteren kol (değişken, 2004 gibi)	= 04
Siparis No	= 2280.01.050.10.04

Tarih giriş kolu	= 2280.
Standart model	= 02.
Kovan çapı $d_1 = 5$	= 050.
Ayları gösteren kol (1-12)	= 10.
Manşon	= 1
Siparis No	= 2280.02.050.10.1

Tarih giriş	= 2280.
Standart model	= 01.
Kovan çapı $d_1 = 5$	= 050.
OK+yılı gösteren kol (değişken, 2004 gibi)	= 04.
Giriş	= 2
Siparis No	= 2280.01.050.04.2

