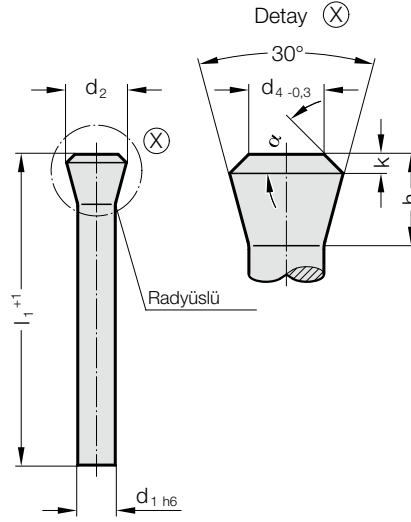


YUVARLAK ZİMBALAR 30° AÇILI ŞAPKALI, ŞEKİL D



2281.



2281. Yuvarlak zimbalar 30° açılı şapkalı, Şekil D

d ₁	d ₂	d ₄	h	k	α ± 1°	l ₁	100	120
5,5	8,98	5,5	7,5	1	30		●	●
6	9,75	6	8	1	28		●	●
8	12,8	8	10	1	22,5		●	●
9	14,4	9	11	1	20		●	●
10	15,9	10	12	1	19		●	●
12	18,7	12	14	1,5	24			●
14	21,8	14	16	1,5	21			●
16	24,6	16	18	2	25			●

Malzeme:

HSS

Sipariş No 2281.3.

Sertlik:

Gövde 58 + 2 HRC

Kafa ≤ 50 HRC

Malzemeler hakkında detaylı bilgi için bkz: Bölüm E başında.

Yürütme:

Kafa sıcak dövme ve meneviş işlemlerine tabi tutulmuştur. Bu işlemler sonrasında gövde ve kafa kısmı hassas taşlanarak eş merkezlilik elde edilir. Zimbalar yenisiyle sorunsuz değiştirilebilir.

Siparis Kodu (örnek):

Yuvarlak zimbalar 30° açılı şapkalı, Şekil D = 2281.

Malzeme MAT HSS = 3.

Şaft çapı d₁ 10 mm = 1000.

Uzunluk l₁ 100 mm = 100

Siparis No = 2281.3.1000.100