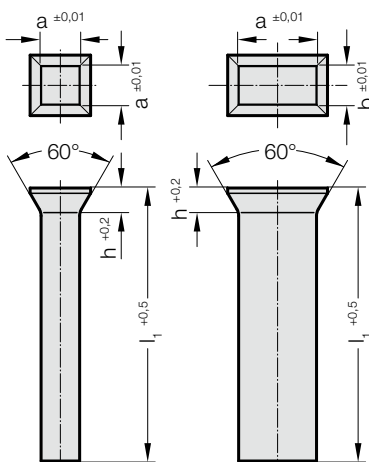


# PUNZÓN DE CORTE CON CABEZA RECALCADA, CUADRADOS Y RECTANGUALRES, FORMA B

231.



## Material:

HSS  
 Código 231.3.  
 Dureza:  
 Caña  $64 \pm 2$  HRC  
 Cabeza  $52 \pm 3$  HRC

Para otros materiales y descripciones, vea al principio del capítulo E.

## Ejecución:

Caña rectificada.  
 Cabeza recalcada en caliente, sobre demanda rectificada.

$l_1$ : Punzones cuadrados l con longitud de 71 mm en stock.  
 Otros materiales y medidas sobre demanda.

## 231. Punzón de corte con cabeza recalcada, cuadrados y rectangualres, Forma B

a	b	h	$l_1$
1 - 8	1	1,2	71
2 - 10	2	1,4	71
3 - 12	3	1,8	71
4 - 12	4	1,8	71
5 - 15	5	1,8	71
6 - 20	6	2	71
7 - 24	7	2,8	71
8 - 24	8	2,8	71
9 - 28	9	2,8	71
10 - 34	10	2,8	71
12 - 34	12	2,8	71

## Ejemplo de código:

Punzón de corte con cabeza recalcada, cuadrados y rectangualres, Forma B	=	231.
Material MAT	HSS	= 3.
Longitud de corte a	6 mm	= 0600.
Ancho de corte b	6 mm	= 0600.
Longitud $l_1$	71 mm	= 071
Código		= 231.3.0600. 0600. 071