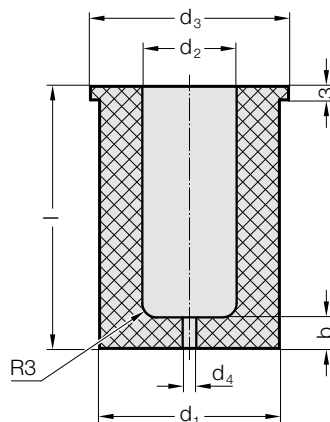


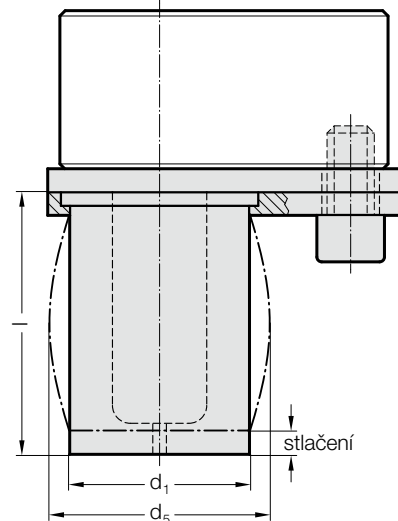
STĚRAČE



2431.7.



Příklad montáže



Materiál:

FIBROFLEX® tvrdost 95 Shore A

Upozornění:

Stěrače lze použít pro upínací desky 2664.02./04./05./06./10.

* Hodnoty pro sílu stěrače závisí na různých parametrech (např.

mazivo, teplota atd.) a mohou se lišit od zde uvedených!

** max. zdvih pružiny by neměl překročit 15 % délky

2431.7. Stěrače

d ₂	d ₁	d ₃	d ₄	d ₅ max.	b	Délka stěrače l				
						35	43	53	63	73
10	18	21	1,6	22	6	○	●	●	●	
13	23	26	3	26,5	6	○	●	●	●	●
16	28	31	3	34	6	○	●	●	●	●
20	33	36	3	38	7	○	●	●	●	●
25	40	43	3	47,6	7	○	●	●	●	●
32	50	55	3	57,9	7	○	●	●	●	●
38	60	65	3	69,6	8	○	○	○	○	○
40	60	65	3	69,6	8	●	●	●	●	○
						Použitelné délky střížníků				
Rychlovýměnné střížníky, lehké zatížení						63	71	80	90	100
Rychlovýměnné střížníky, velké zatížení						71	80	90	100	110
Přesné střížníky ISO 8020						-	71	80	90	100
○ = Nestandardní rozměry na poptávku										

Zdvih pružiny**	3mm			6mm			9mm			3mm			6mm			9mm		
	35	35	35	43	43	43	53	53	53	63	63	63	73	73	73	73	73	
Délka	Síly stěrače (N)*																	
d ₂																		
10	1300	-	-	1060	1820	-	900	1650	-	720	1450	1860	-	-	-			
13	2100	-	-	1700	2850	-	1460	2610	-	1170	2320	2910	930	2080	2500			
16	3000	-	-	2310	3900	-	1990	3560	-	1590	3150	3980	1270	2810	3440			
20	3500	-	-	2900	4900	-	2500	4470	-	2000	3950	5000	1590	3420	4330			
25	5400	-	-	4440	7520	-	3810	6860	-	3050	6050	7680	2420	5390	6780			
32	8400	-	-	6840	11390	-	5880	10450	-	4700	9310	11640	3740	8370	10280			
38	-	-	-	9280	19740	-	8140	15890	-	6440	11570	18030	5460	8850	11680			
40	-	-	-	10100	20190	-	8650	17300	-	6890	13780	20670	6000	9800	12700			

Příklad objednávky:

Stěrače = 2431.7.

d₂ = 10 mm = 10.

l = 53 mm = 53

Objednací číslo = 2431.7.10.53