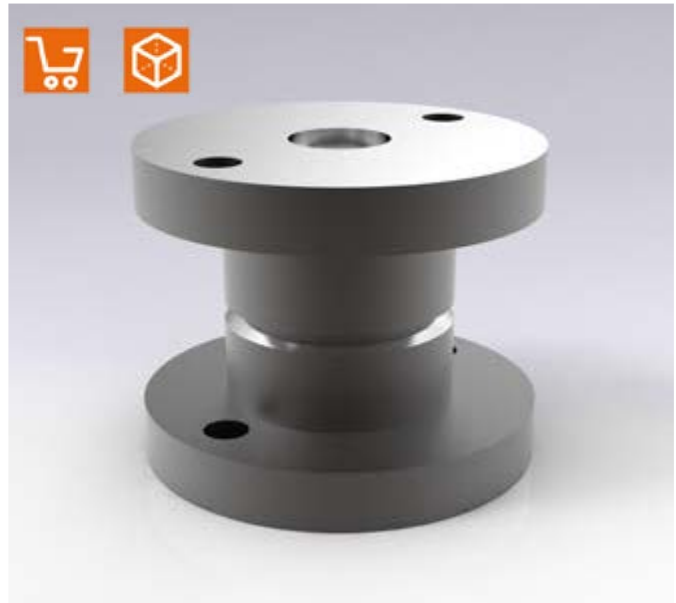
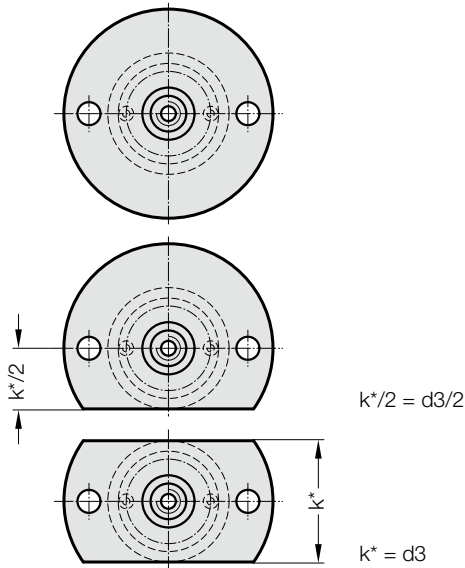
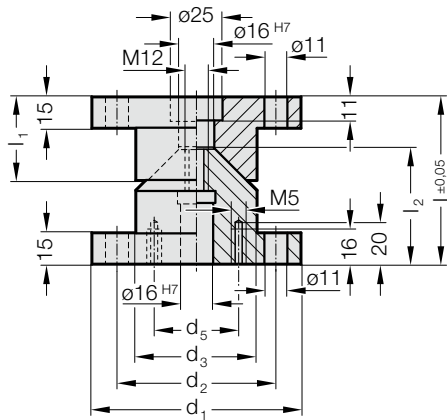


ZENTRIEREINHEIT

2441.11.



Werkstoff:

16MnCr5, vergütet
Kegelflächen einsatzgehärtet
Oberflächenhärte: 60 + 4 HRC, EHT: 1,0 + 0,5 mm

Hinweis:

Abstimmzscheibe 2441.11.3. separat bestellen.
Lieferung ohne Schrauben.

2441.11.□□□
Zentriereinheit

2441.11.□□□.1
Zentriereinheit mit einseitiger Abflachung

2441.11.□□□.2
Zentriereinheit mit beidseitiger Abflachung

2441.11. Zentriereinheit

Bestell-Nummer	d_1	d_2	d_3	d_5	l	l_1	l_2
2441.11.100	100	76	58	40,5	80	40	55
2441.11.100.1	100	76	58	40,5	80	40	55
2441.11.100.2	100	76	58	40,5	80	40	55
2441.11.120	120	96	78	50,5	90	50	65
2441.11.120.1	120	96	78	50,5	90	50	65
2441.11.120.2	120	96	78	50,5	90	50	65