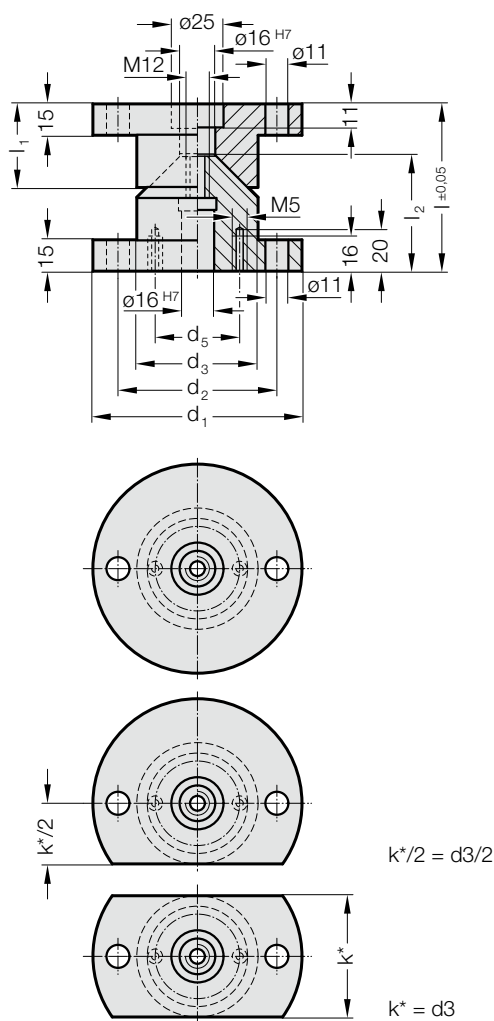


DISTANZIATORE CON SUPERFICIE CONICA DI CENTRAGGIO

2441.11.



Materiale:

16MnCr5, trattata
 Superfici coniche indurite per cementazione
 Durezza superficiale: 60 + 4 HRC, EHT: 1,0 + 0,5 mm

Nota:

Ordinare separatamente il disco di aggiustaggio 2441.11.3.
 La fornitura non comprende le viti.

2441.11.□□□

Distanziatore con superficie conica di centraggio

2441.11.□□□.1

Distanziatore con superficie conica di centraggio con rifilatura laterale piana

2441.11.□□□.2

Distanziatore con superficie conica di centraggio con rifilatura bilaterali parallele

2441.11. Distanziatore con superficie conica di centraggio

N. d'ordine	d_1	d_2	d_3	d_5	l	l_1	l_2
2441.11.100	100	76	58	40,5	80	40	55
2441.11.100.1	100	76	58	40,5	80	40	55
2441.11.100.2	100	76	58	40,5	80	40	55
2441.11.120	120	96	78	50,5	90	50	65
2441.11.120.1	120	96	78	50,5	90	50	65
2441.11.120.2	120	96	78	50,5	90	50	65