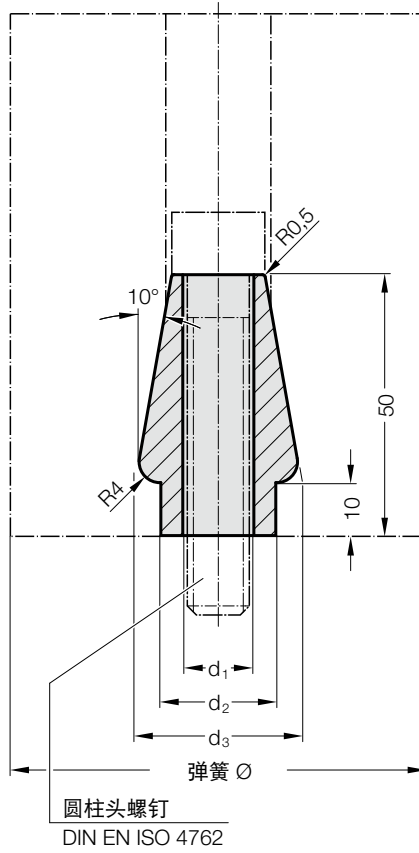


挡料钉  
支承销带有螺纹



2441.5.



2441.5.

挡料钉

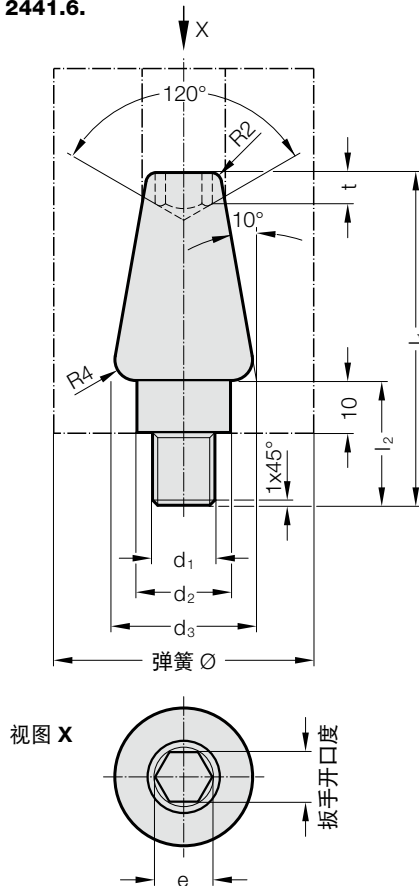
订购编号	弹簧				圆柱头 螺栓	
	Ø	d <sub>1</sub>	d <sub>2</sub>	d <sub>3</sub>	DIN EN ISO 4762	
2441.5.10	63	11	18	28	M10x65	
2441.5.12	80	100	13.5	22	32	M12x70
2441.5.16	125	17.5	28	38	M16x70	

说明:

用支承销来保证合成橡胶圆弹簧的定位。  
不提供螺栓。



2441.6.



2441.6.

支承销带有螺纹

订购编号	弹簧							
	Ø	d <sub>1</sub>	d <sub>2</sub>	d <sub>3</sub>	l <sub>1</sub>	l <sub>2</sub>	SW	e t
2441.6.12	63	M12	18	28	64	24	10	11.4 6
2441.6.1680	100	M16	22	32	68	28	10	11.4 6
2441.6.20	125	M20	28	38	72	32	14	16 8

说明:

用支承销来保证合成橡胶圆弹簧的定位。