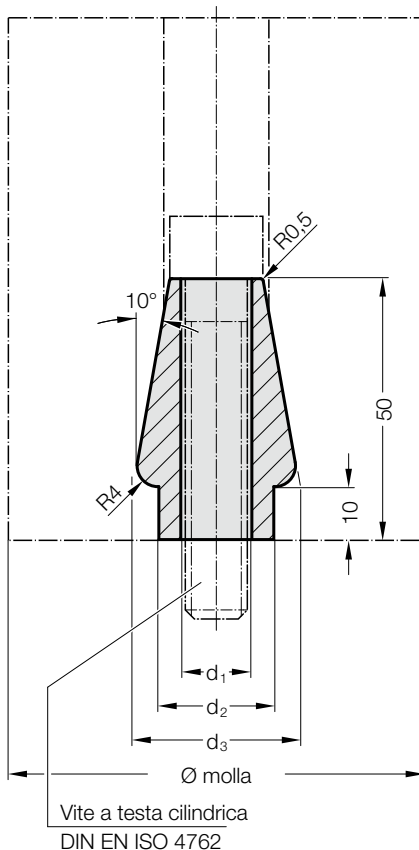


PERNO DI INSERZIONE PERNO DI INSERZIONE CON FILETTATURA



2441.5.



2441.5.

Perno di inserzione

N. d'ordine	Ø molla	d ₁	d ₂	d ₃	Vite cilindrica	
					DIN EN ISO 4762	
2441.5.10	63	11	18	28	M10x65	
2441.5.12	80	100	13,5	22	32	M12x70
2441.5.16	125	17,5	28	38	M16x70	

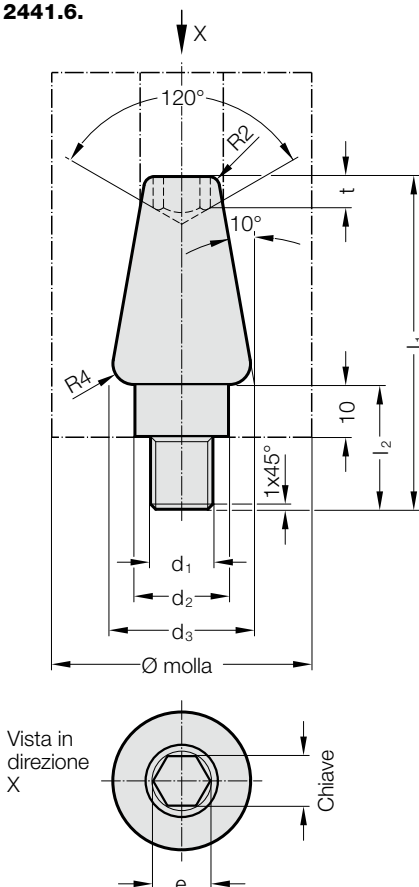
Nota:

Le molle tonde in elastomero vengono fissate con sicurezza per mezzo del perno di inserzione.

La fornitura non comprende le viti.



2441.6.



2441.6.

Perno di inserzione con filettatura

N. d'ordine	Ø molla	d ₁	d ₂	d ₃	l ₁	l ₂	SW	e	t
2441.6.12	63	M12	18	28	64	24	10	11,46	
2441.6.16	80	100	M16	22	32	68	28	10	11,46
2441.6.20	125	M20	28	38	72	32	14	16	8

Nota:

Le molle tonde in elastomero vengono fissate con sicurezza per mezzo del perno di inserzione con filettatura.