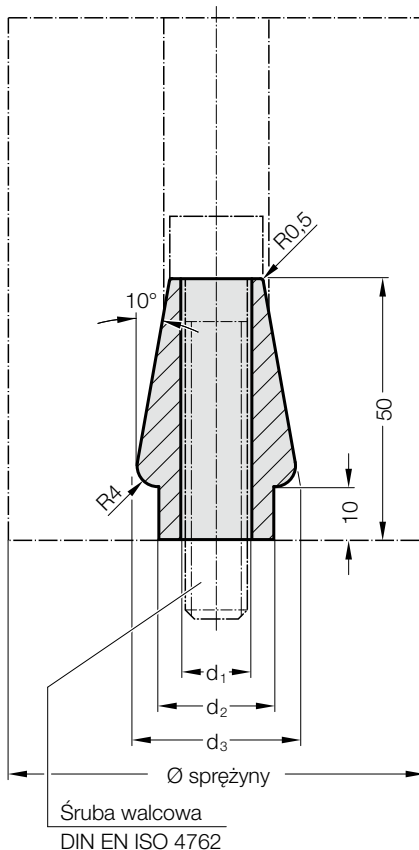


TRZPIEŃ USTALAJĄCY

TRZPIEŃ USTALAJĄCY Z GWINTEM



2441.5.



2441.5.

Trzpień ustalający

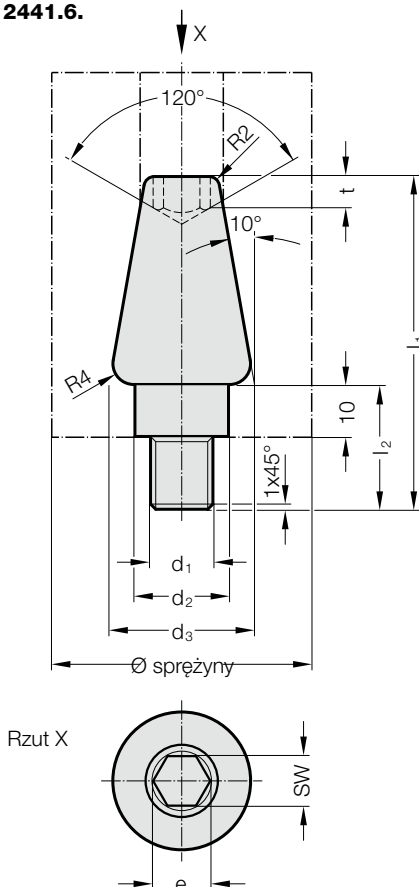
Numer katalogowy	Ø sprężyny	d ₁	d ₂	d ₃	Śruba z łbem walcowym DIN EN ISO 4762	
2441.5.10	63	11	18	28	M10x65	
2441.5.12	80	100	13,5	22	32	M12x70
2441.5.16	125	17,5	28	38		M16x70

Uwaga:

Elastomerowe sprężyny okrągłe są ustawiane za pomocą sworzni ustalających. Śruby nie wchodzą w zakres dostawy.



2441.6.



2441.6.

Trzpień ustalający z gwintem

Numer katalogowy	Ø sprężyny	d ₁	d ₂	d ₃	l ₁	l ₂	SW	e	t
2441.6.12	63	M12	18	28	64	24	10	11,46	
2441.6.16	80	100	M16	22	32	68	28	10	11,46
2441.6.20	125	M20	28	38	72	32	14	16	8

Uwaga:

Elastomerowe sprężyny okrągłe są ustawiane za pomocą trzpieni ustalających z gwintem.