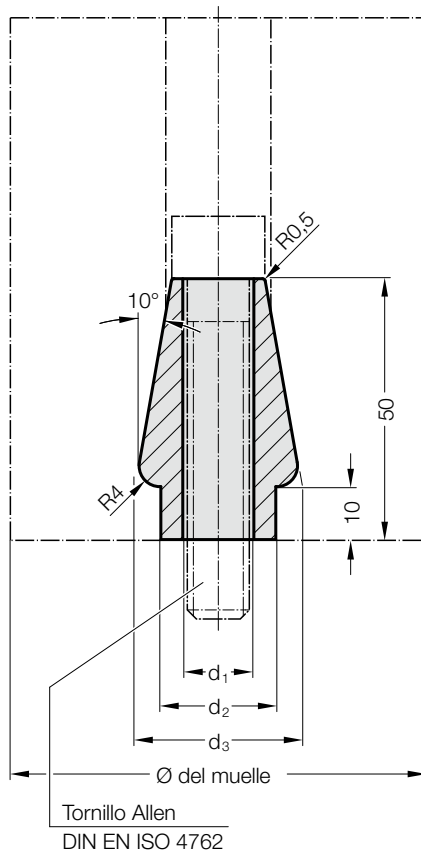


PERNO DE MONTAJE PERNO DE MONTAJE ROSCADO



2441.5.



2441.5.

Perno de montaje

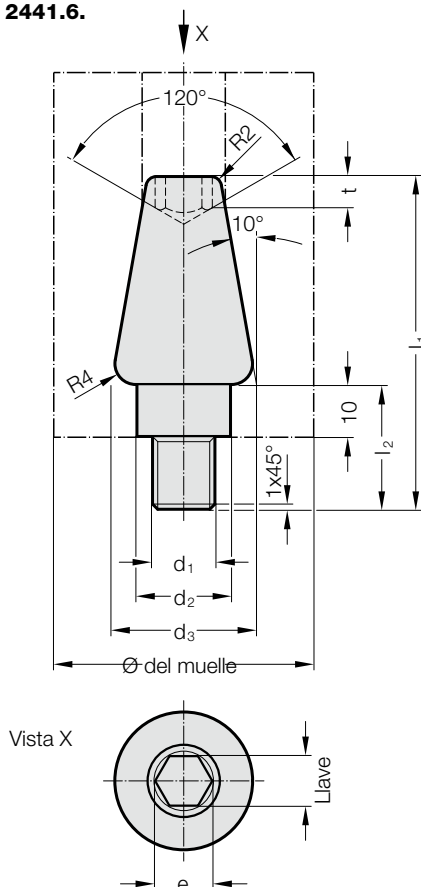
Código	Diámetro de muelle	d ₁	d ₂	d ₃	Tornillo
					cilíndrico DIN EN ISO 4762
2441.5.10	63	11	18	28	M10x65
2441.5.12	80	13,5	22	32	M12x70
2441.5.16	125	17,5	28	38	M16x70

Nota:

Los muelles redondos de elastómeros se sujetan y posicionan mediante el perno de montaje.
Se suministro sin los tornillos.



2441.6.



2441.6.

Perno de montaje roscado

Código de muelle	Diámetro	d ₁	d ₂	d ₃	l ₁	l ₂	SW	e	t
2441.6.12	63	M12	18	28	64	24	10	11,46	
2441.6.1680	100	M16	22	32	68	28	10	11,46	
2441.6.20	125	M20	28	38	72	32	14	16	8

Nota:

Los muelles redondos de elastómeros se sujetan y posicionan mediante el perno de montaje roscado.