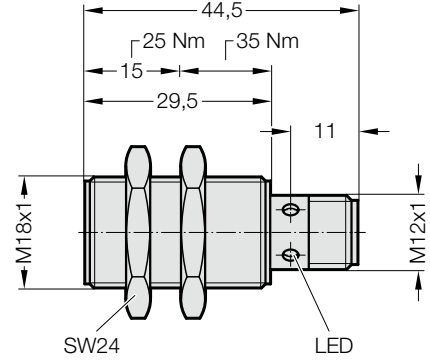


YAKLAŞIM SENSÖRÜ



2443.14.00.60.18.044



Teknik data:

Nominal Çalışma Voltajı Ue: 24 V DC
Çalışma Voltajı Ue Us: 10 - 30 V DC
Boşta akım I₀ sönümlü / sönümsüz : maks. 10 mA / 3 mA
Tekrar doğruluğu R: maks. (% v. Sr) 5%
Çalışma Sıcaklığı Ta: -25 bis +70°C
Değişim frekansı f: maks. 1000 Hz
IEC 60529 a göre koruma derecesi: IP 67
Gövde Malzemesi: CuZn
Bağlantı: Soketli
Lisans: UL

2443.14.00.60.18.044

Yaklaşım sensörü