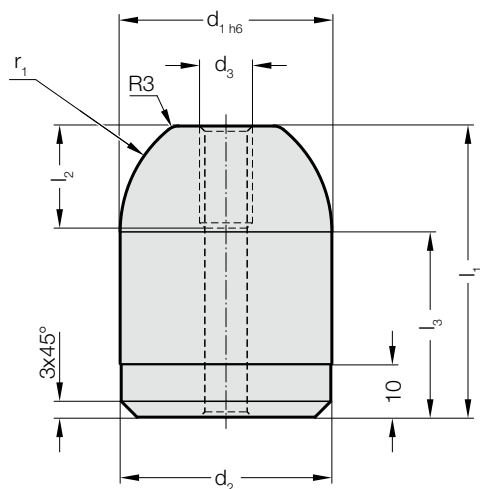


# STŘEDÍCÍ ČEP

2445.10.



## 2445.10. Středící čep

Objednací číslo		d <sub>1</sub>	d <sub>2</sub>	d <sub>3</sub>	l <sub>1</sub>	l <sub>2</sub>	l <sub>3</sub>	r <sub>1</sub>
2445.10.022.045	1), 2)	22	21,95	M8	45	16	35	15
2445.10.022.055	2)	22	21,95	M8	55	16	45	15
2445.10.032.050	1)	32	31,95	M10	50	20	35	20
2445.10.040.055	1), 2)	40	39,95	M10	55	20	35	25
2445.10.040.065	2)	40	39,95	M10	65	20	45	25
2445.10.040.085	2)	40	39,95	M10	85	20	65	25
2445.10.050.055	1)	50	49,95	M10	55	20	35	25
2445.10.056.080	1)	56	55,95	M10	80	20	60	30

### Popis:

Jednotlivé součásti a konstrukční skupiny v nástroji se vystředují prostřednictvím otvorů pro středící čepy.

### Materiál:

ocel, kalená

### Upozornění:

Dodává se bez šroubů.

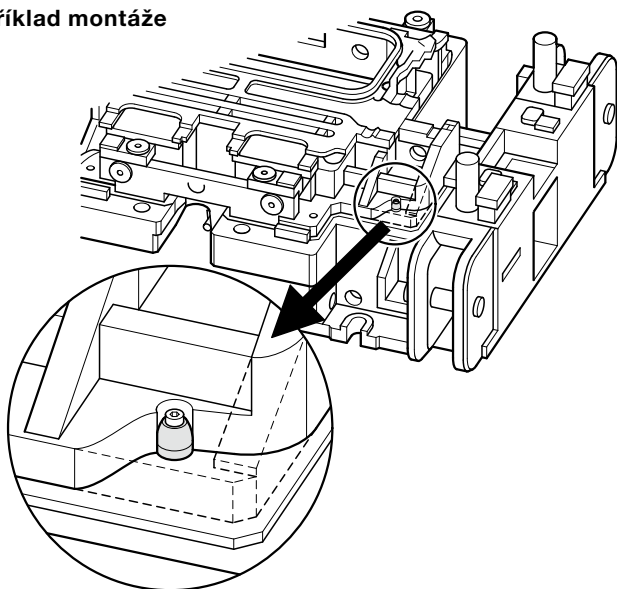
1) podle normy BMW

2) podle normy VW

### Upevnění:

Použít šrouby s válcovou hlavou DIN EN ISO 4762 M6/M8.

### Příklad montáže



### Příklad montáže

