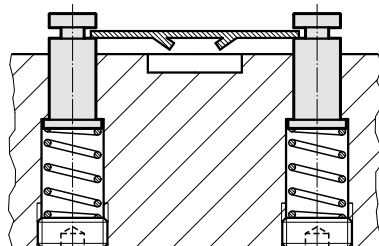
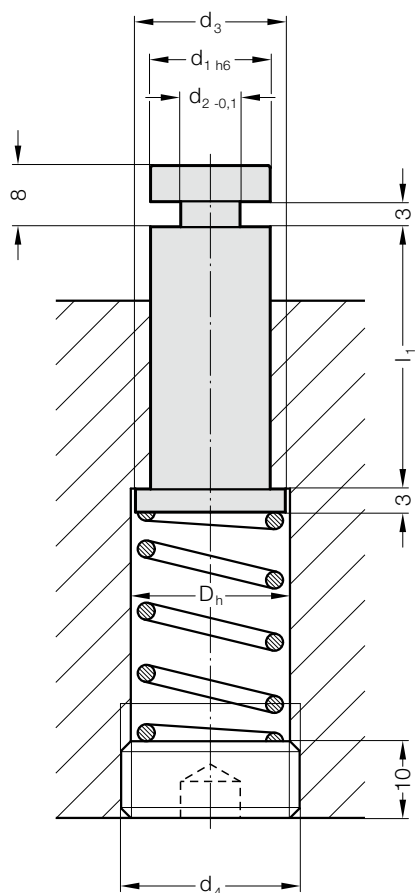


STREIFENFÜHRUNGSBOLZEN

244.00.2.

Einbaubeispiel



Beschreibung:

Folgeverbundwerkzeuge werden bei bestimmten Anwendungen vorteilhaft mit gefederten Streifenführungsbolzen ausgestattet. Diese Führungsart ist eine Alternative zu Streifenführungsleisten. Die gefederten Streifenführungsbolzen übernehmen eine doppelte Funktion als Streifenführer und Streifenheber, etwa bei Biegestationen in Folgeverbundwerkzeugen.

Werkstoff:

Nr. 1.7131, einsatzgehärtet

Ausführung:

geschliffen

Hinweis:

Verschlusschraube 241.00.1. und Schraubendruckfeder aus Federnprogramm Kapitel F extra bestellen.

244.00.2. Streifenführungsbolzen

d ₁	8	10	13	16
d ₂	5	6	7	8
d ₃	10	12	16	20
D _h	10,5	12,5	16,5	20,5
d ₄	M12x1.5	M14x1.5	M18x1.5	M22x1.5
l ₁				
20	●			
25	●	●	●	
32	●	●	●	●
40	●	●	●	●
50		●	●	●

Bestell-Beispiel:

Streifenführungsbolzen	= 244.00.2.
Führungsdurchmesser d ₁ 13 mm	= 13.
Führungslänge l ₁ 25 mm	= 025
Bestell-Nummer	= 244.00.2.13.025