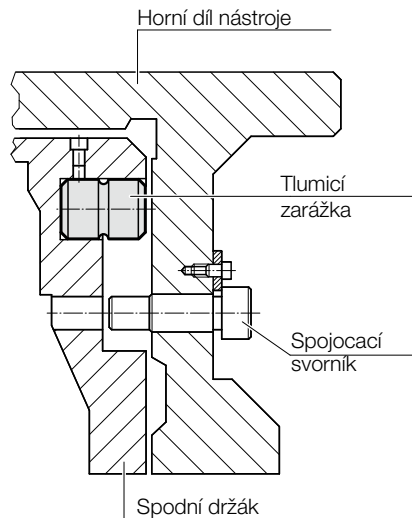


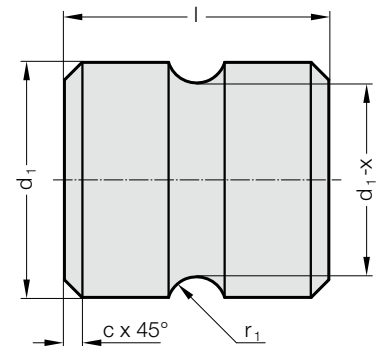
TLUMÍCÍ ZARÁŽKA



Příklad montáže



2451.10D.



Popis:

Tlumicí zarážky z elastomeru z polyesterového kopolyméru tlumí zpětný ráz na blokovací a odblokovací čepy při výrobě velkých nástrojů. Tlumicí zarážky nalézají uplatnění v automobilovém a keramickém průmyslu. Tlumicí zarážky jsou usazeny ve spodním držáku a jsou radiálně zatěžovány. Počet a velikost se řídí podle hmotnosti a rychlosti spodního držáku.

Přednosti:

- vysoký záchyt síly a energie
- velmi nízké sedání
- ochrana proti UV záření
- dlouhá životnost a vysoká provozní bezpečnost
- snížení hluchnosti
- vysoká účinnost

Materiál:

Elastomer z polyesterového kopolyméru, černý

Technické parametry:

Prostředí: odolný vůči mikroorganismům, mořské vodě, chemikáliím.

Nenasakuje a nevylučuje vodu.

Odolný vůči mazivům a oleji.

Přípustný teplotní rozsah: -40 °C až +90 °C

2451.10D. Tlumicí zarážka

| Objednáací č. | Konstrukční velikost | d ₁ | Hloubka vpichu x | Poloměr vpichu r ₁ | c | l |
|------------------|----------------------|----------------|------------------|-------------------------------|---|----|
| 2451.10D.040.060 | B | 40 | 8 | 7 | 3 | 60 |
| 2451.10D.050.070 | C | 50 | 10 | 8 | 4 | 70 |
| 2451.10D.063.080 | D | 63 | 12 | 9 | 5 | 80 |
| 2451.10D.080.090 | E | 80 | 14 | 10 | 6 | 90 |

Počet a konstrukční velikost (B, C, D, E) Tlumič nárazů k tlumení rázů

| Hmotnost spodního držáku kg | Rychlost spodního držáku m/s | | | | | | | | | | | | |
|-----------------------------|------------------------------|-------|-------|-------|-------|--------|--------|--------|--------|--------|--------|--------|--------|
| | 0.1 | 0.2 | 0.3 | 0.4 | 0.5 | 0.6 | 0.7 | 0.8 | 0.9 | 1 | 1.1 | 1.2 | 1.3 |
| 100 | 3 x B | 3 x B | 3 x B | 3 x B | 3 x B | 3 x B | 3 x B | 3 x B | 3 x B | 4 x B | 4 x B | 4 x B | 4 x B |
| 250 | 3 x B | 3 x B | 3 x B | 3 x B | 3 x B | 4 x B | 4 x B | 4 x B | 4 x B | 4 x B | 4 x B | 4 x B | 4 x B |
| 500 | 4 x B | 4 x B | 4 x B | 4 x B | 4 x B | 4 x B | 4 x B | 4 x B | 4 x B | 4 x B | 4 x C | 4 x C | 4 x C |
| 750 | 4 x B | 4 x B | 4 x B | 4 x B | 4 x B | 4 x B | 4 x C | 4 x C | 4 x C | 4 x C | 4 x C | 4 x C | 4 x C |
| 1000 | 4 x C | 4 x C | 4 x C | 4 x C | 4 x C | 4 x C | 4 x C | 4 x C | 4 x C | 4 x C | 4 x C | 4 x D | 4 x D |
| 1250 | 4 x C | 4 x C | 4 x C | 4 x C | 4 x C | 4 x C | 4 x C | 4 x C | 4 x C | 4 x D | 4 x D | 4 x D | 4 x D |
| 1500 | 4 x C | 4 x C | 4 x C | 4 x C | 4 x C | 4 x C | 4 x D | 4 x D | 4 x D | 4 x D | 4 x D | 4 x D | 4 x E |
| 1750 | 4 x C | 4 x C | 4 x C | 4 x D | 4 x D | 4 x D | 4 x D | 4 x D | 4 x D | 4 x E | 4 x E | 4 x E | 4 x E |
| 2000 | 4 x D | 4 x D | 4 x D | 4 x D | 4 x D | 4 x D | 4 x D | 4 x D | 4 x D | 4 x E | 4 x E | 4 x E | 4 x E |
| 2500 | 4 x D | 4 x D | 4 x D | 4 x D | 4 x D | 4 x D | 4 x E | 4 x E | 4 x E | 4 x E | 4 x E | 6 x E | 6 x E |
| 3000 | 4 x D | 4 x D | 4 x D | 4 x D | 4 x E | 4 x E | 4 x E | 4 x E | 4 x E | 4 x E | 6 x E | 6 x E | 6 x E |
| 3500 | 4 x D | 4 x E | 4 x E | 4 x E | 4 x E | 4 x E | 4 x E | 4 x E | 6 x E | 6 x E | 8 x E | 8 x E | 10 x E |
| 4000 | 4 x E | 4 x E | 4 x E | 4 x E | 4 x E | 6 x E | 6 x E | 6 x E | 8 x E | 8 x E | 10 x E | 10 x E | 10 x E |
| 4500 | 6 x E | 6 x E | 6 x E | 6 x E | 6 x E | 8 x E | 10 x E | 10 x E | 10 x E | 10 x E | 10 x E | 10 x E | 10 x E |
| 5000 | 6 x E | 6 x E | 8 x E | 8 x E | 8 x E | 10 x E | 10 x E | 10 x E | 10 x E | --- | --- | --- | --- |