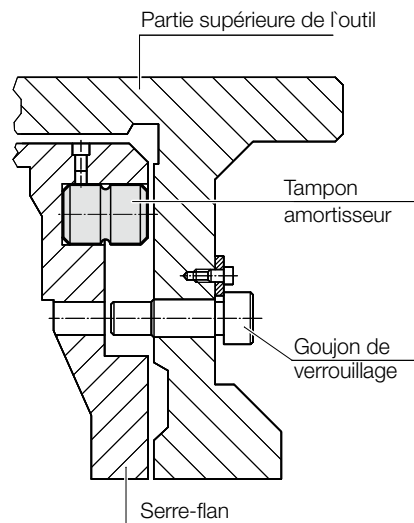


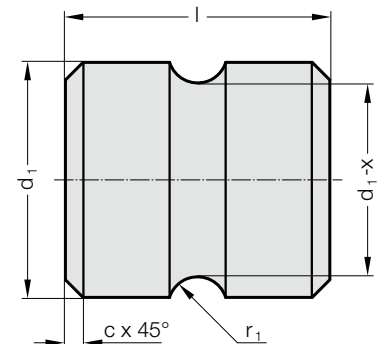
# TAMPON AMORTISSEUR



## Exemple de montage



## 2451.10D.



### Description :

Les tampons amortisseurs en élastomère de copolyester amortissent le rebond des goujons de verrouillage et de déverrouillage dans la construction de gros outils. Ils trouvent leur utilisation dans l'automobile et l'industrie des produits blancs. Les tampons amortisseurs se logent dans le serre-flan et sont soumis à des contraintes radiales. Le nombre et la taille dépendent du poids et de la vitesse du serre-flan.

### Avantages :

- Absorption élevée de la force et de l'énergie
- Faible comportement de tassement
- Protection contre les UV
- Durée de vie et sécurité de fonctionnement élevées
- Réduction du bruit
- Haut rendement

### Matière :

Élastomère de copolyester, noir

### Caractéristiques techniques :

Environnement : résistant aux microbes, à l'eau de mer, aux produits chimiques.

Pas d'absorption d'eau et pas de gonflement.

Résistant aux huiles et aux graisses.

Plage de température admissible : -40 °C à +90 °C

## 2451.10D. Tampon amortisseur

| N° de commande   | Taille | d <sub>1</sub> | Profondeur de gorge x |  | Rayon de gorge r <sub>1</sub> |  | c | l  |
|------------------|--------|----------------|-----------------------|--|-------------------------------|--|---|----|
| 2451.10D.040.060 | B      | 40             | 8                     |  | 7                             |  | 3 | 60 |
| 2451.10D.050.070 | C      | 50             | 10                    |  | 8                             |  | 4 | 70 |
| 2451.10D.063.080 | D      | 63             | 12                    |  | 9                             |  | 5 | 80 |
| 2451.10D.080.090 | E      | 80             | 14                    |  | 10                            |  | 6 | 90 |

## Nombre et taille (B, C, D, E) des tampons amortisseurs

| Poids du serre-flan kg | Vitesse du serre-flan m/s |       |       |       |       |        |        |        |        |        |        |        |        |
|------------------------|---------------------------|-------|-------|-------|-------|--------|--------|--------|--------|--------|--------|--------|--------|
|                        | 0.1                       | 0.2   | 0.3   | 0.4   | 0.5   | 0.6    | 0.7    | 0.8    | 0.9    | 1      | 1.1    | 1.2    | 1.3    |
| 100                    | 3 x B                     | 3 x B | 3 x B | 3 x B | 3 x B | 3 x B  | 3 x B  | 3 x B  | 3 x B  | 4 x B  | 4 x B  | 4 x B  | 4 x B  |
| 250                    | 3 x B                     | 3 x B | 3 x B | 3 x B | 3 x B | 4 x B  | 4 x B  | 4 x B  | 4 x B  | 4 x B  | 4 x B  | 4 x B  | 4 x B  |
| 500                    | 4 x B                     | 4 x B | 4 x B | 4 x B | 4 x B | 4 x B  | 4 x B  | 4 x B  | 4 x B  | 4 x B  | 4 x C  | 4 x C  | 4 x C  |
| 750                    | 4 x B                     | 4 x B | 4 x B | 4 x B | 4 x B | 4 x B  | 4 x C  | 4 x C  | 4 x C  | 4 x C  | 4 x C  | 4 x C  | 4 x C  |
| 1000                   | 4 x C                     | 4 x C | 4 x C | 4 x C | 4 x C | 4 x C  | 4 x C  | 4 x C  | 4 x C  | 4 x C  | 4 x C  | 4 x D  | 4 x D  |
| 1250                   | 4 x C                     | 4 x C | 4 x C | 4 x C | 4 x C | 4 x C  | 4 x C  | 4 x C  | 4 x C  | 4 x D  | 4 x D  | 4 x D  | 4 x D  |
| 1500                   | 4 x C                     | 4 x C | 4 x C | 4 x C | 4 x C | 4 x C  | 4 x D  | 4 x D  | 4 x D  | 4 x D  | 4 x D  | 4 x D  | 4 x E  |
| 1750                   | 4 x C                     | 4 x C | 4 x C | 4 x D | 4 x D | 4 x D  | 4 x D  | 4 x D  | 4 x D  | 4 x E  | 4 x E  | 4 x E  | 4 x E  |
| 2000                   | 4 x D                     | 4 x D | 4 x D | 4 x D | 4 x D | 4 x D  | 4 x D  | 4 x D  | 4 x D  | 4 x E  | 4 x E  | 4 x E  | 4 x E  |
| 2500                   | 4 x D                     | 4 x D | 4 x D | 4 x D | 4 x D | 4 x D  | 4 x E  | 4 x E  | 4 x E  | 4 x E  | 4 x E  | 6 x E  | 6 x E  |
| 3000                   | 4 x D                     | 4 x D | 4 x D | 4 x D | 4 x E | 4 x E  | 4 x E  | 4 x E  | 4 x E  | 4 x E  | 6 x E  | 6 x E  | 6 x E  |
| 3500                   | 4 x D                     | 4 x E | 4 x E | 4 x E | 4 x E | 4 x E  | 4 x E  | 4 x E  | 6 x E  | 6 x E  | 8 x E  | 8 x E  | 10 x E |
| 4000                   | 4 x E                     | 4 x E | 4 x E | 4 x E | 4 x E | 6 x E  | 6 x E  | 6 x E  | 8 x E  | 8 x E  | 10 x E | 10 x E | 10 x E |
| 4500                   | 6 x E                     | 6 x E | 6 x E | 6 x E | 6 x E | 8 x E  | 10 x E | 10 x E | 10 x E | 10 x E | 10 x E | 10 x E | 10 x E |
| 5000                   | 6 x E                     | 6 x E | 8 x E | 8 x E | 8 x E | 10 x E | 10 x E | 10 x E | 10 x E | ---    | ---    | ---    | ---    |