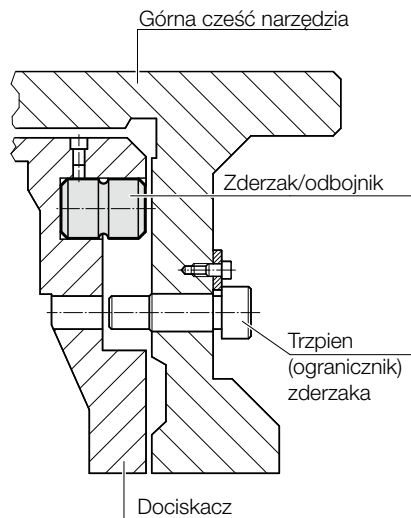


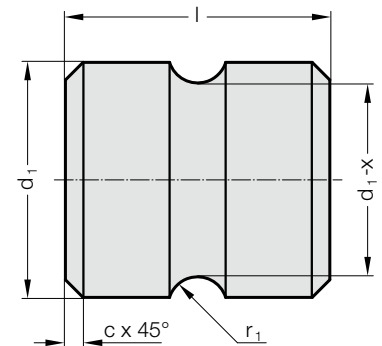
## ZDERZAK / ODBOJNIK



### Przykład zabudowy



### 2451.10D.



#### Opis:

Zadaniem zderzaków/odbojników wykonanych z elastomeru kopolimerowego jest tłumienie siły odskoku wywieranej na kolki dociskowe i odciskowe podczas produkcji dużych narzędzi. Zderzaki/odbojniki znajdują zastosowanie w przemyśle samochodowym i AGD. Zderzaki/odbojniki są osadzone w dociskaczu i obciążane promieniowo. Liczba i wielkość zależy od masy i prędkości dociskacza.

#### Zalety:

- wysoka zdolność do kompensowania siły i energii
- niewielka skłonność do odkształcania (siadania)
- odporność na promieniowanie ultrafioletowe
- wysoka trwałość i niezawodność eksploatacji
- zdolność do tłumienia hałasu
- wysoka sprawność

#### Material:

Elastomer kopolimerowy, kolor czarny

#### Dane techniczne:

Środowisko: Odporność na działanie drobnoustrojów, wody morskiej, chemikaliów.

Brak higroskopijności i pęcznienia.

Odporność na działanie olejów i innych tłuszczów.

Dop. zakres temperatur: -40 °C do +90 °C

### 2451.10D. Zderzak / odbojnik

Nr katalogowy	Rozmiar	d <sub>1</sub>	Głębokość podcięcia x	Promień podcięcia r <sub>1</sub>	c	l
2451.10D.040.060	B	40	8	7	3	60
2451.10D.050.070	C	50	10	8	4	70
2451.10D.063.080	D	63	12	9	5	80
2451.10D.080.090	E	80	14	10	6	90

### Liczba i rozmiary (B, C, D, E) Zderzak / Odbojnik do amortyzacji

Masa dociskacza kg	Prędkość dociskacza m/s												
	0.1	0.2	0.3	0.4	0.5	0.6	0.7	0.8	0.9	1	1.1	1.2	1.3
100	3 x B	3 x B	3 x B	3 x B	3 x B	3 x B	3 x B	3 x B	3 x B	4 x B	4 x B	4 x B	4 x B
250	3 x B	3 x B	3 x B	3 x B	3 x B	4 x B	4 x B	4 x B	4 x B	4 x B	4 x B	4 x B	4 x B
500	4 x B	4 x B	4 x B	4 x B	4 x B	4 x B	4 x B	4 x B	4 x B	4 x B	4 x C	4 x C	4 x C
750	4 x B	4 x B	4 x B	4 x B	4 x B	4 x B	4 x C	4 x C	4 x C	4 x C	4 x C	4 x C	4 x C
1000	4 x C	4 x C	4 x C	4 x C	4 x C	4 x C	4 x C	4 x C	4 x C	4 x C	4 x C	4 x D	4 x D
1250	4 x C	4 x C	4 x C	4 x C	4 x C	4 x C	4 x C	4 x C	4 x C	4 x D	4 x D	4 x D	4 x D
1500	4 x C	4 x C	4 x C	4 x C	4 x C	4 x C	4 x D	4 x D	4 x D	4 x D	4 x D	4 x D	4 x E
1750	4 x C	4 x C	4 x C	4 x D	4 x D	4 x D	4 x D	4 x D	4 x D	4 x E	4 x E	4 x E	4 x E
2000	4 x D	4 x D	4 x D	4 x D	4 x D	4 x D	4 x D	4 x D	4 x E	4 x E	4 x E	4 x E	4 x E
2500	4 x D	4 x D	4 x D	4 x D	4 x D	4 x D	4 x E	4 x E	4 x E	4 x E	4 x E	6 x E	6 x E
3000	4 x D	4 x D	4 x D	4 x D	4 x E	4 x E	4 x E	4 x E	4 x E	4 x E	6 x E	6 x E	6 x E
3500	4 x D	4 x E	4 x E	4 x E	4 x E	4 x E	4 x E	4 x E	6 x E	6 x E	8 x E	8 x E	10 x E
4000	4 x E	4 x E	4 x E	4 x E	4 x E	6 x E	6 x E	6 x E	8 x E	8 x E	10 x E	10 x E	10 x E
4500	6 x E	6 x E	6 x E	6 x E	6 x E	8 x E	10 x E	10 x E	10 x E	10 x E	10 x E	10 x E	10 x E
5000	6 x E	6 x E	8 x E	8 x E	8 x E	10 x E	10 x E	10 x E	10 x E	---	---	---	---