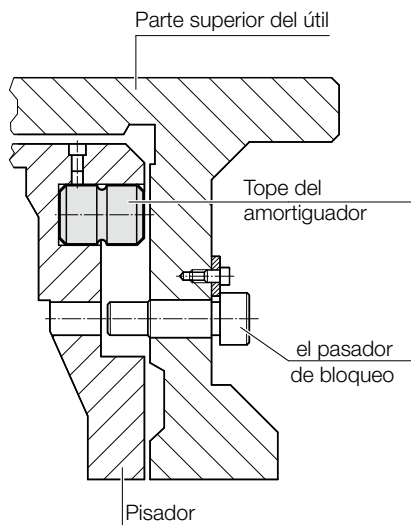


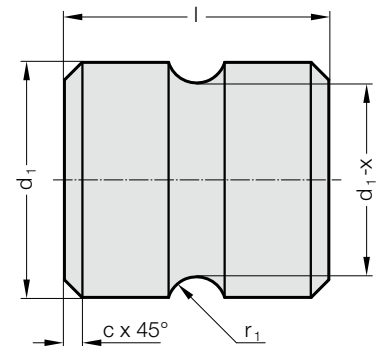
# TOPE DEL AMORTIGUADOR



## Ejemplo de montaje



## 2451.10D.



### Descripción:

Enchufe Amortiguación de elastómero de copoliéster para amortiguar el rebote y push pin en la herramienta grande. Se utiliza para encontrar el enchufe de amortiguación en las industrias de bienes de automoción y blanco. Los tapones de amortiguación se sientan en el soporte y se cargan radialmente. El número y tamaño se determina por el peso y la velocidad del soporte en blanco.

### Ventajas:

- gran potencia y absorción de energía
- escasa fijación
- Protección UV
- larga vida útil y gran fiabilidad
- Reducción del ruido
- mayor rendimiento

### Material:

Elastómero de copoliéster, negro

### Especificaciones:

Medio ambiente: Resistente a los microbios, agua de mar, productos químicos.

No absorbe el agua y no hay inflamación.

Resistente al aceite y grasa.

Perm. Rango de temperatura: -40 ° C a +90 ° C

## 2451.10D. Tope del amortiguador

Código	Tamaño	d <sub>1</sub>	La profundidad de penetración x		Radio de inyección r <sub>1</sub>		c	l
2451.10D.040.060	B	40	8		7		3	60
2451.10D.050.070	C	50	10		8		4	70
2451.10D.063.080	D	63	12		9		5	80
2451.10D.080.090	E	80	14		10		6	90

## Número y tamaño (B, C, D, E) para amortiguar los tapones de amortiguación

Peso Sujeción kg	Velocidad Sujeción m/s												
	0.1	0.2	0.3	0.4	0.5	0.6	0.7	0.8	0.9	1	1.1	1.2	1.3
100	3 x B	3 x B	3 x B	3 x B	3 x B	3 x B	3 x B	3 x B	3 x B	4 x B	4 x B	4 x B	4 x B
250	3 x B	3 x B	3 x B	3 x B	3 x B	4 x B	4 x B	4 x B	4 x B	4 x B	4 x B	4 x B	4 x B
500	4 x B	4 x B	4 x B	4 x B	4 x B	4 x B	4 x B	4 x B	4 x B	4 x B	4 x C	4 x C	4 x C
750	4 x B	4 x B	4 x B	4 x B	4 x B	4 x B	4 x C	4 x C	4 x C	4 x C	4 x C	4 x C	4 x C
1000	4 x C	4 x C	4 x C	4 x C	4 x C	4 x C	4 x C	4 x C	4 x C	4 x C	4 x C	4 x D	4 x D
1250	4 x C	4 x C	4 x C	4 x C	4 x C	4 x C	4 x C	4 x C	4 x C	4 x D	4 x D	4 x D	4 x D
1500	4 x C	4 x C	4 x C	4 x C	4 x C	4 x C	4 x D	4 x D	4 x D	4 x D	4 x D	4 x D	4 x E
1750	4 x C	4 x C	4 x C	4 x D	4 x D	4 x D	4 x D	4 x D	4 x D	4 x E	4 x E	4 x E	4 x E
2000	4 x D	4 x D	4 x D	4 x D	4 x D	4 x D	4 x D	4 x D	4 x D	4 x E	4 x E	4 x E	4 x E
2500	4 x D	4 x D	4 x D	4 x D	4 x D	4 x D	4 x E	4 x E	4 x E	4 x E	4 x E	6 x E	6 x E
3000	4 x D	4 x D	4 x D	4 x D	4 x E	4 x E	4 x E	4 x E	4 x E	4 x E	6 x E	6 x E	6 x E
3500	4 x D	4 x E	4 x E	4 x E	4 x E	4 x E	4 x E	4 x E	6 x E	6 x E	8 x E	8 x E	10 x E
4000	4 x E	4 x E	4 x E	4 x E	4 x E	6 x E	6 x E	6 x E	8 x E	8 x E	10 x E	10 x E	10 x E
4500	6 x E	6 x E	6 x E	6 x E	6 x E	8 x E	10 x E	10 x E	10 x E	10 x E	10 x E	10 x E	10 x E
5000	6 x E	6 x E	8 x E	8 x E	8 x E	10 x E	10 x E	10 x E	10 x E	---	---	---	---