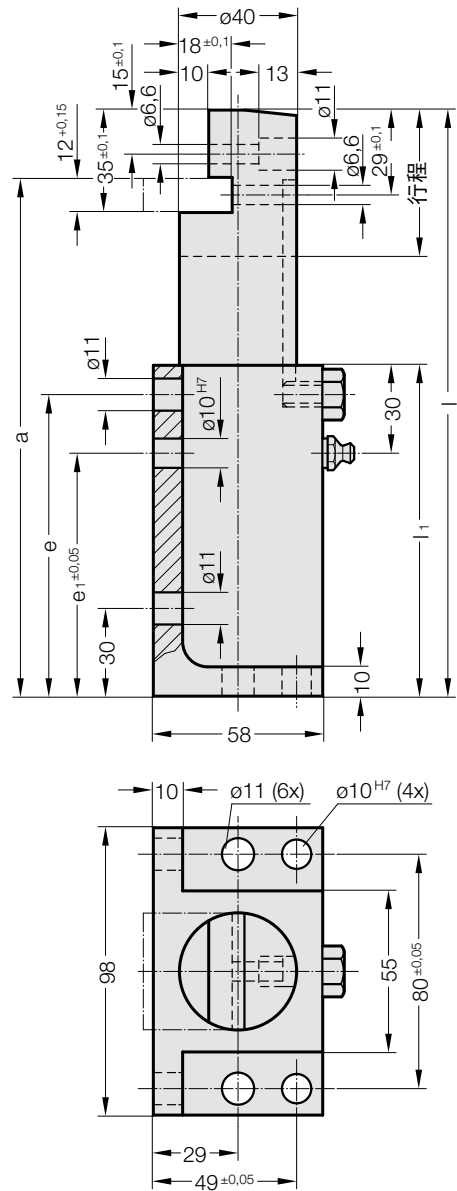
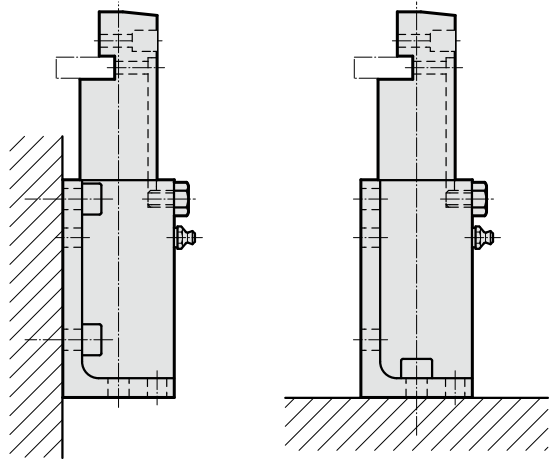


顶料器 墙和地基固定



2477. .1.01



2477. .1.01 顶料器 墙和地基固定

订购编号	冲程	开始弹力 [daN]	l	l ₁	a	e	e ₁
2477.050.00050.1.01	50	50	200	113	177	103	83
2477.050.00100.1.01	50	100	200	113	177	103	83
2477.050.00150.1.01	50	150	200	113	177	103	83
2477.050.00200.1.01	50	200	200	113	177	103	83
2477.080.00050.1.01	80	50	260	143	237	133	113
2477.080.00100.1.01	80	100	260	143	237	133	113
2477.080.00150.1.01	80	150	260	143	237	133	113
2477.080.00200.1.01	80	200	260	143	237	133	113