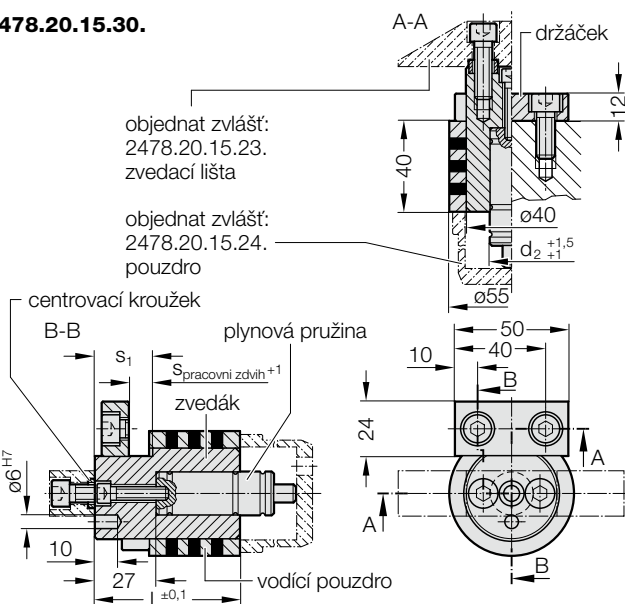


# UNIVERZÁLNÍ ZVEDACÍ JEDNOTKA, DLE NORMY BMW

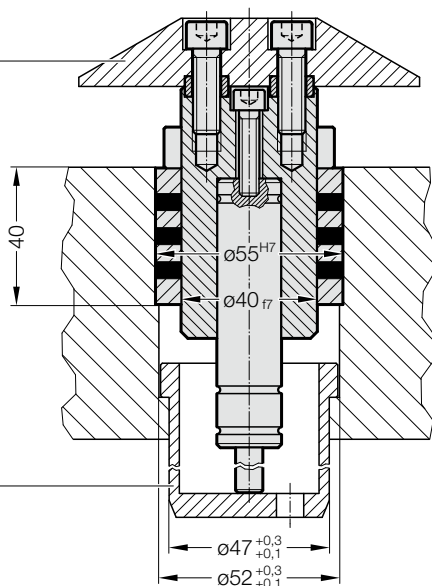


2478.20.15.30.



## Příklad montáže

objednat zvlášť:  
2478.20.12.23  
zvedací lišta



## Materiál:

Ocel

## Provedení:

Složení univerzální zvedací jednotky:

- Zvedák
- Držáček
- Centrovací kroužky
- Vodící pouzdro
- Plynová pružina 2482.74.00090. nebo 2480.21.00200.
- Šroub s válcovou hlavou podle ISO 4762  
M6×25 (1x), M8×20 (2x), M8×25 (2x)

## Upozornění:

zvlášť objednat (viz. příklad montáže)

- 2478.20.15.23.: zvedací lišta
- 2478.20.15.24.: upínací pouzdro

## 2478.20.15.30. Univerzální zvedací jednotka, dle normy BMW

Objednací číslo	$d_2$	l	Spracovní zdvih	$s_1$	Plynová pružina
2478.20.15.30.14.9	19	64	9	25	2482.74.00090.010.2
2478.20.15.30.24.9	25	64	9	25	2480.21.00200.010
2478.20.15.30.14.14	19	68,5	13,5	29,5	2482.74.00090.015.2
2478.20.15.30.24.14	25	68,5	13,5	29,5	2480.21.00200.015
2478.20.15.30.14.23	19	77,5	22,5	38,5	2482.74.00090.025.2
2478.20.15.30.24.23	25	77,5	22,5	38,5	2480.21.00200.025
2478.20.15.30.14.34	19	89	34	50	2482.74.00090.038.2
2478.20.15.30.24.34	25	89	34	50	2480.21.00200.038
2478.20.15.30.14.45	19	100	45	63	2482.74.00090.050.2
2478.20.15.30.24.45	25	100	45	63	2480.21.00200.050
2478.20.15.30.14.59	19	113,5	58,5	74,5	2482.74.00090.063.2
2478.20.15.30.24.59	25	113,5	58,5	74,5	2480.21.00200.063
2478.20.15.30.14.75	19	130	75	91	2482.74.00090.080.2
2478.20.15.30.24.75	25	130	75	91	2480.21.00200.080
2478.20.15.30.14.95	19	150	95	111	2482.74.00090.100.2
2478.20.15.30.24.95	25	150	95	111	2480.21.00200.100
2478.20.15.30.14.120	19	175	120	136	2482.74.00090.125.2
2478.20.15.30.24.120	25	175	120	136	2480.21.00200.125