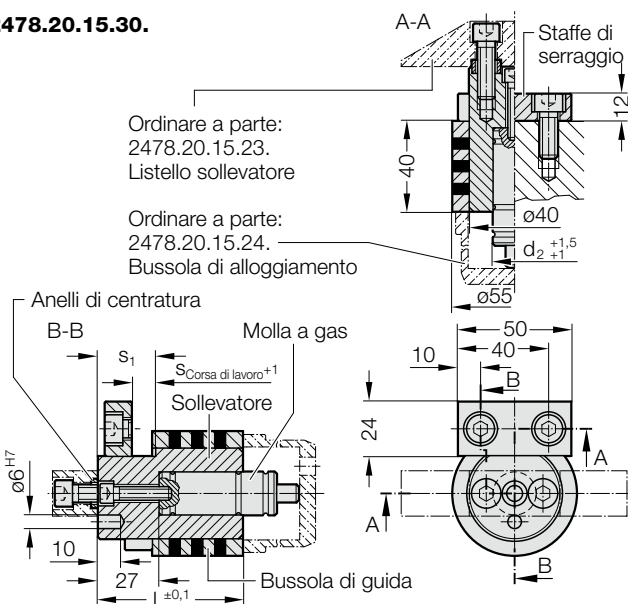


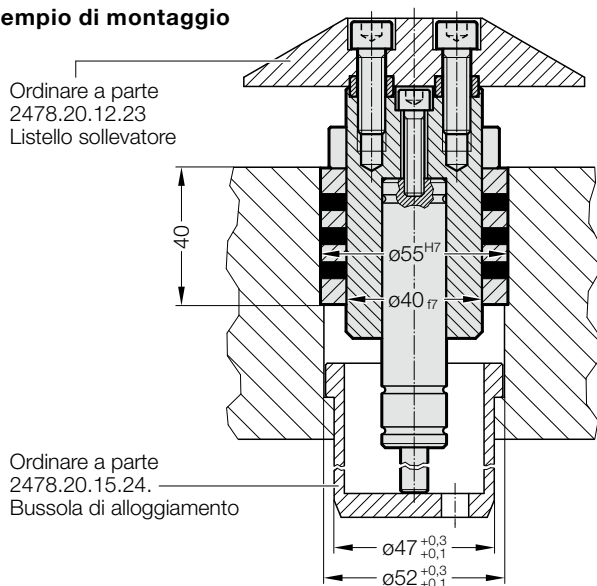
UNITÀ DI SOLLEVAMENTO UNIVERSALE, SECONDO LA NORMA BMW



2478.20.15.30.



Esempio di montaggio



Materiale:

Acciaio

Esecuzione:

Unità di sollevamento universale costituita da:

- Sollevatore
- Staffa di serraggio
- Anelli di centratura
- Bussola di guida
- Molla a gas 2482.74.00090. o 2480.21.00200.
- Vite a testa cilindrica secondo ISO 4762
M6×25 (1x), M8×20 (2x), M8×25 (2x)

Nota:

Ordinare a parte (vedere esempio di montaggio)

- 2478.20.15.23.: Listello sollevatore
- 2478.20.15.24.: Bussola di alloggiamento

2478.20.15.30. Unità di sollevamento universale, secondo la norma BMW

N. d'ordine	d_2	l	$S_{\text{Corsa di lavoro}}$	S_1	Molla a gas
2478.20.15.30.14.9	19	64	9	25	2482.74.00090.010.2
2478.20.15.30.24.9	25	64	9	25	2480.21.00200.010
2478.20.15.30.14.14	19	68,5	13,5	29,5	2482.74.00090.015.2
2478.20.15.30.24.14	25	68,5	13,5	29,5	2480.21.00200.015
2478.20.15.30.14.23	19	77,5	22,5	38,5	2482.74.00090.025.2
2478.20.15.30.24.23	25	77,5	22,5	38,5	2480.21.00200.025
2478.20.15.30.14.34	19	89	34	50	2482.74.00090.038.2
2478.20.15.30.24.34	25	89	34	50	2480.21.00200.038
2478.20.15.30.14.45	19	100	45	63	2482.74.00090.050.2
2478.20.15.30.24.45	25	100	45	63	2480.21.00200.050
2478.20.15.30.14.59	19	113,5	58,5	74,5	2482.74.00090.063.2
2478.20.15.30.24.59	25	113,5	58,5	74,5	2480.21.00200.063
2478.20.15.30.14.75	19	130	75	91	2482.74.00090.080.2
2478.20.15.30.24.75	25	130	75	91	2480.21.00200.080
2478.20.15.30.14.95	19	150	95	111	2482.74.00090.100.2
2478.20.15.30.24.95	25	150	95	111	2480.21.00200.100
2478.20.15.30.14.120	19	175	120	136	2482.74.00090.125.2
2478.20.15.30.24.120	25	175	120	136	2480.21.00200.125