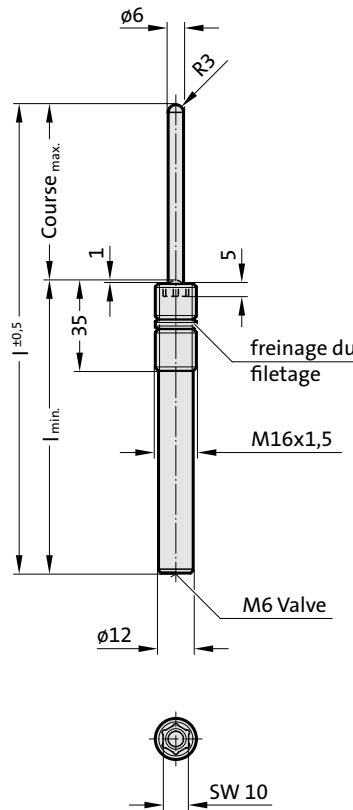


RESSORT À GAZ (POUSOIR À RESSORT), À SIX-PANS CREUX, VDI 3004



2479.030.



Description :

Les poussoirs à gaz sont utilisés dans les différents domaines de l'outillage, des montages d'usinage et de la construction mécanique, en tant qu' éjecteurs, broches d'amortissement et pièces de maintien en position.

Le montage se fait avec une clé spéciale FIBRO (2470.12.010.017).

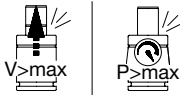
Remarque :

Lorsque le ressort est usé, il est irréparable et doit être remplacé dans sa totalité.

- Fluide de pression : Azote - N₂
- Pression max. de remplissage en gaz : 150 bars
- Pression min. de remplissage en gaz : 6 bars
- Température de fonctionnement : 0°C à +80°C
- Augmentation de force en fonction de la température : ± 0,3%/°C
- Nombre maximal recommandé de courses/minute : env. 100 (à 20°C)
- Vitesse maximale du piston : 1,6 m/s

Selon demande du client, livrable aussi non rempli, N° de commande 2479.030.00000...., Couleur : Noir

²⁾ Écrou hexagonal commander en plus : 2479.004.016.15 (M16 x 1,5)



2479.030. Ressort à gaz (Poussoir à ressort), à six-pans creux, VDI 3004

N° de commande*	Course _{max.}	l	l _{min.}	.00005.		.00010.		.00020.		.00040.	
				F _{initial} [daN]	F _{fin} [daN]	F _{initial} [daN]	F _{fin} [daN]	F _{initial} [daN]	F _{fin} [daN]	F _{initial} [daN]	F _{fin} [daN]
2479.030.□□□□□.010	10	65	55	6	10,3	11	19	21	36,1	42	73
2479.030.□□□□□.020	20	85	65	6	9,4	11	17,2	21	32,8	42	66,1
2479.030.□□□□□.030	30	105	75	6	9,1	11	16,7	21	31,9	42	64,5
2479.030.□□□□□.040	40	125	85	6	9	11	16,5	21	31,5	42	63,7
2479.030.□□□□□.050	50	145	95	6	9,6	11	17,6	21	33,6	42	67,7
2479.030.□□□□□.060	60	165	105	6	9,4	11	17,3	21	33	42	66,5
2479.030.□□□□□.070	70	185	115	6	9,3	11	17	21	32,5	42	65,7
2479.030.□□□□□.080	80	205	125	6	9,2	11	16,8	21	32,1	42	65,1
2479.030.□□□□□.100	100	245	145	6	9,1	11	16	21	31,9	42	64,3
2479.030.□□□□□.125	125	295	170	6	9	11	16,5	21	31,5	42	63,8

*compléter avec le type de ressort

Identification de la force de ressort :

Type de ressort - Pression de remplissage [bar] - Couleur :

- .00005. - 20 - vert
- .00010. - 40 - bleu
- .00020. - 75 - rouge
- .00040. - 150 - jaune

