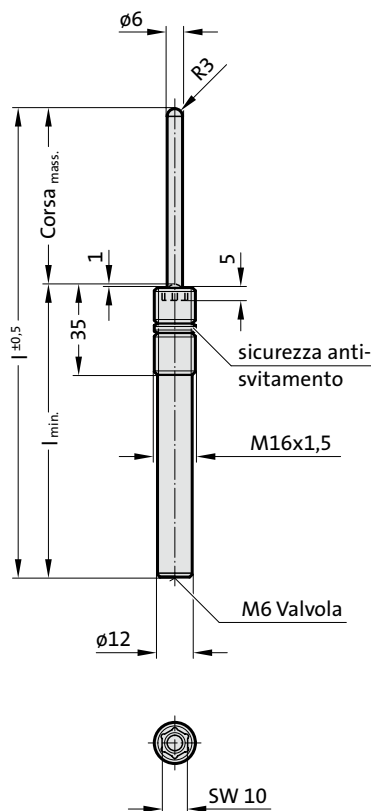


# MOLLA A GAS (SPINA ELASTICHE DI PRESSIONE) CON ESAGONO INTERNO, VDI 3004



2479.030.



## Descrizione:

Le spine elastiche di pressione vengono impiegate per le più svariate applicazioni nella costruzione di attrezzi, dispositivi e macchine con le funzioni di: estrattori, ammortizzatori, posizionatori e improntatori. Il montaggio di essi viene eseguito per mezzo di una chiave speciale FIBRO (2470.12.010.017).

## Nota:

Quando usurata, la molla non è più riparabile e deve venir sostituita integralmente.

Fluido operativo per la messa in pressione: gas azoto - N<sub>2</sub>

Massima pressione di carica: 150 bar

Minima pressione di carica: 6 bar

Temperatura ambiente per il funzionamento: da 0°C a +80°C

Incremento di forza per effetto della temperatura: ± 0,3%/°C

Corse al minuto, massime raccomandate: da circa 100 (a 20°C)

Massima velocità del pistone: 1,6 m/s

A richiesta del cliente, può venir fornita anche priva della carica di gas, N. d'ordine 2479.030.00000....., Colore: negro

<sup>2)</sup> Dado esagonale ordinare per di più: 2479.004.016.15 (M16 x 1,5)

## 2479.030. Molla a gas (Spina elastiche di pressione) con esagono interno, VDI 3004

Tipo di molla:

N. d'ordine*	Corsa <sub>mass.</sub>	l	l <sub>min.</sub>	.00005.		.00010.		.00020.		.00040.	
				F <sub>iniziale</sub> [daN]	F <sub>fine</sub> [daN]	F <sub>iniziale</sub> [daN]	F <sub>fine</sub> [daN]	F <sub>iniziale</sub> [daN]	F <sub>fine</sub> [daN]	F <sub>iniziale</sub> [daN]	F <sub>fine</sub> [daN]
2479.030.□□□□□.010	10	65	55	6	10,3	11	19	21	36,1	42	73
2479.030.□□□□□.020	20	85	65	6	9,4	11	17,2	21	32,8	42	66,1
2479.030.□□□□□.030	30	105	75	6	9,1	11	16,7	21	31,9	42	64,5
2479.030.□□□□□.040	40	125	85	6	9	11	16,5	21	31,5	42	63,7
2479.030.□□□□□.050	50	145	95	6	9,6	11	17,6	21	33,6	42	67,7
2479.030.□□□□□.060	60	165	105	6	9,4	11	17,3	21	33	42	66,5
2479.030.□□□□□.070	70	185	115	6	9,3	11	17	21	32,5	42	65,7
2479.030.□□□□□.080	80	205	125	6	9,2	11	16,8	21	32,1	42	65,1
2479.030.□□□□□.100	100	245	145	6	9,1	11	16	21	31,9	42	64,3
2479.030.□□□□□.125	125	295	170	6	9	11	16,5	21	31,5	42	63,8

\*completo di molla

Contrassegno della forza della molla:

Tipo di molla - Pressione di carica [bar] - Colore:

.00005. - 20 - verde

.00010. - 40 - azzurro

.00020. - 75 - rosso

.00040. - 150 - giallo

