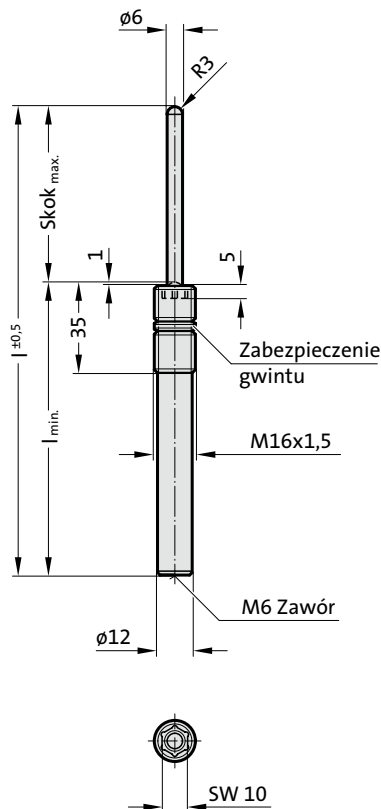


SPRĘŻYNA GAZOWA (ODKLEJACZ) Z GNAZDEM SZEŚCIOKĄTNYM, VDI 3004



2479.030.



Opis:

Odklejacze stosowane są m.in. jako wyrzutniki, trzpienie tłumiące oraz kołki dociskowe w tłocznikach, wykrojnikach, przyrządach obróbkowych i maszynach.

Do montażu służy klucz rurkowy FIBRO (2470.12.010.017).

Uwaga:

Sprężyna nie nadaje się do regeneracji i w przypadku zużycia musi być wymieniona na nową.

Medium podciśnieniem: azot – N₂

Maks. ciśnienie napełniania: 150 bar

Min. ciśnienie napełniania: 6 bar

Temperatura robocza: 0°C do +80°C

Zależny od temp. wzrost siły: ± 0,3%/°C

Zalec. maks. liczba skoków/min:

ok. 100 (w temp. 20°C)

Maks. prędkość tłoka: 1,6 m/s

Na życzenie klienta dostarczany również nienapełnioną sprężynę, wówczas nr katalogowy 2479.030.00000....., oznaczenie kolorem czarnym

²⁾ Podkładka sześciokątna, zamawiana dodatkowo:

2479.004.016.15 (M16 x 1,5)



2479.030. Sprężyna gazowa (odklejacz) z gniazdem sześciokątnym, VDI 3004

typu sprężyny:

Numer katalogowy*	Skok _{max.}	l	l _{min.}	.00005.		.00010.		.00020.		.00040.	
				F _{Początk.} [daN]	F _{Końc.} [daN]	F _{Początk.} [daN]	F _{Końc.} [daN]	F _{Początk.} [daN]	F _{Końc.} [daN]	F _{Początk.} [daN]	F _{Końc.} [daN]
2479.030.□□□□□.010	10	65	55	6	10,3	11	19	21	36,1	42	73
2479.030.□□□□□.020	20	85	65	6	9,4	11	17,2	21	32,8	42	66,1
2479.030.□□□□□.030	30	105	75	6	9,1	11	16,7	21	31,9	42	64,5
2479.030.□□□□□.040	40	125	85	6	9	11	16,5	21	31,5	42	63,7
2479.030.□□□□□.050	50	145	95	6	9,6	11	17,6	21	33,6	42	67,7
2479.030.□□□□□.060	60	165	105	6	9,4	11	17,3	21	33	42	66,5
2479.030.□□□□□.070	70	185	115	6	9,3	11	17	21	32,5	42	65,7
2479.030.□□□□□.080	80	205	125	6	9,2	11	16,8	21	32,1	42	65,1
2479.030.□□□□□.100	100	245	145	6	9,1	11	16	21	31,9	42	64,3
2479.030.□□□□□.125	125	295	170	6	9	11	16,5	21	31,5	42	63,8

*uzupełnić typ sprężyny

Oznaczenie siły sprężyny:

Typ sprężyny - Ciśnienie napeln. [bar] - Kolor:

.00005. - 20 - zielony

.00010. - 40 - niebieski

.00020. - 75 - czerwony

.00040. - 150 - żółty

