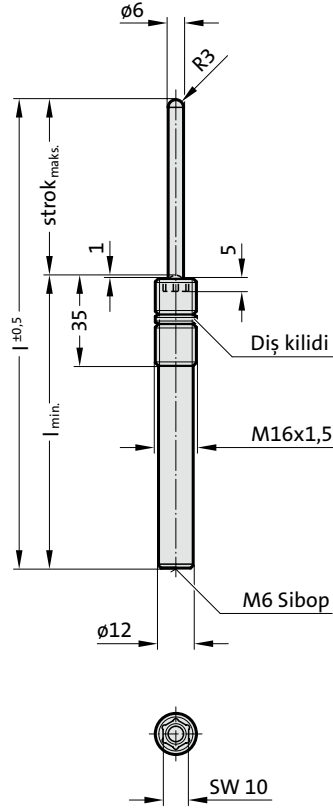


GAZLI YAY (ÇIKARICI PİM ÜNİTESİ) ALTİGEN SOKETLİ, VDI 3004



2479.030.



Tanım:

Yay iticileri, kalıp, fişstür yapımı gibi bir çok sektörde, itici, amortisör (pedal), sabitleyici ve tutucu pin vs. olarak kullanılır. Montajı için özel FIBRO montaj ekipmanı gerekmektedir (2470.12.010.017)

Not:

Yıpranmış yayları tamir etmeyiniz; bu yayların komple değiştirilmesi gerekmektedir.

Kullanılan gaz: Nitrojen – N₂

Maks. dolum basıncı: 150 bar

Min. dolum basıncı: 6 bar

Çalışma sıcaklığı: 0°C / +80°C

Sıcaklığa bağlı Kuvvet artışı: $\pm 0.3\%/^{\circ}\text{C}$

Önerilen Strok/dk.: yaklaşık 100 (20°C de)

Maks. piston hızı: 1.6 m/s

Müşteri isteğine göre, boş olarakta yollanabilir, Sipariş No 2479.030.00000...., renk kodlaması: siyah

²⁾ Civata ayrı sipariş edilir:
2479.004.016.15 (M16 x 1,5)



2479.030. Gazlı Yay (Çıkarıcı Pim ünitesi) altıgen soketli, VDI 3004

Yay tipi:

Sipariş No*	strok _{maks.}	l	l _{min.}	.00005.		.00010.		.00020.		.00040.	
				F _{Başlangıç} [daN]	F _{final} [daN]	F _{Başlangıç} [daN]	F _{final} [daN]	F _{Başlangıç} [daN]	F _{final} [daN]	F _{Başlangıç} [daN]	F _{final} [daN]
2479.030.00000.010	10	65	55	6	10,3	11	19	21	36,1	42	73
2479.030.00000.020	20	85	65	6	9,4	11	17,2	21	32,8	42	66,1
2479.030.00000.030	30	105	75	6	9,1	11	16,7	21	31,9	42	64,5
2479.030.00000.040	40	125	85	6	9	11	16,5	21	31,5	42	63,7
2479.030.00000.050	50	145	95	6	9,6	11	17,6	21	33,6	42	67,7
2479.030.00000.060	60	165	105	6	9,4	11	17,3	21	33	42	66,5
2479.030.00000.070	70	185	115	6	9,3	11	17	21	32,5	42	65,7
2479.030.00000.080	80	205	125	6	9,2	11	16,8	21	32,1	42	65,1
2479.030.00000.100	100	245	145	6	9,1	11	16	21	31,9	42	64,3
2479.030.00000.125	125	295	170	6	9	11	16,5	21	31,5	42	63,8

*yaylı tip ile komple

Yay kuvveti renk markalamaları:

Yay tipi - Basınç [bar] - Renk:

.00005. - 20 - yeşil

.00010. - 40 - mavi

.00020. - 75 - kırmızı

.00040. - 150 - sarı

