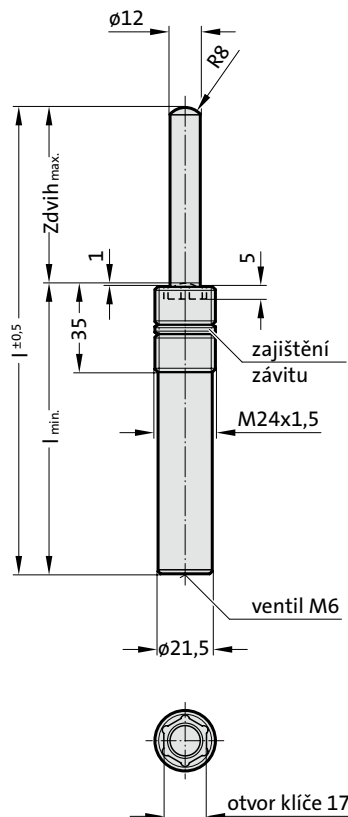


PLYNOVÁ PRUŽINA (PRUŽNÝ TLAČNÝ ELEMENT) S VNITŘNÍM ŠESTIHRANEM, VDI 3004



2479.032.



Popis:

Pružné tlačné elementy se používají jako vyhazovače, tlumicí čepy, k zajišťování polohy a vyhazovací kolíky v nejrůznějších oblastech výroby nástrojů, zařízení a strojírenství. Montáž se provádí nástrčným klíčem FIBRO (2470.12.010.017).

Upozornění:

Opotřebenou pružinu nelze opravit a je nutné ji kompletně vyměnit.

tlakové médium: dusík - N₂
 max. plnicí tlak: 150 barů
 min. plnicí tlak: 20 barů
 provozní teplota: 0 °C až +80 °C
 na teplotě závislý nárůst síly: ± 0,3 %/°C
 doporučené max. zdvihy/minutu:
 cca 100 (při 20 °C)
 max. rychlost pístu: 1,6 m/s

Na přání zákazníka dodatečně také nenaplňené. Objednací číslo 2479.032.00000...., barva: černá

²⁾ Šestihrannou matici objednat zvlášť: 2479.004.024.15

2479.032. Plynová pružina (pružný tlačný element) s vnitřním šestihranem, VDI 3004

typu pružiny:

Objednací číslo*	Zdvih _{max.}	l	l _{min.}	.00020.		.00040.		.00080.		.00170.	
				F _{Začátek} [daN]	F _{Konec} [daN]	F _{Začátek} [daN]	F _{Konec} [daN]	F _{Začátek} [daN]	F _{Konec} [daN]	F _{Začátek} [daN]	F _{Konec} [daN]
2479.032.00000.010	10	65	55	23	33,1	45	64,8	85	122,4	170	244,8
2479.032.00000.020	20	85	65	23	36,3	45	71,1	85	134,3	170	256,6
2479.032.00000.030	30	105	75	23	38,2	45	74,7	85	141,1	170	282,2
2479.032.00000.040	40	125	85	23	39,3	45	46,9	85	145,4	170	290,7
2479.032.00000.050	50	145	95	23	42,5	45	83,2	85	157,3	170	314,5
2479.032.00000.060	60	165	105	23	42,5	45	83,2	85	157,3	170	314,5
2479.032.00000.070	70	185	115	23	42,8	45	83,7	85	158,1	170	316,2
2479.032.00000.080	80	205	125	23	42,8	45	83,7	85	158,1	170	316,2
2479.032.00000.100	100	245	145	23	43	45	84,1	85	159	170	318
2479.032.00000.125	125	295	170	23	43	45	84,1	85	159	170	318

*kompletní s typem pružiny

Označení síl pružiny:

Pružina typ - Plnicí tlak [bar] - Barva:

.00020. - 20 - zelená

.00040. - 40 - modrá

.00080. - 75 - červená

.00170. - 150 - žlutá

