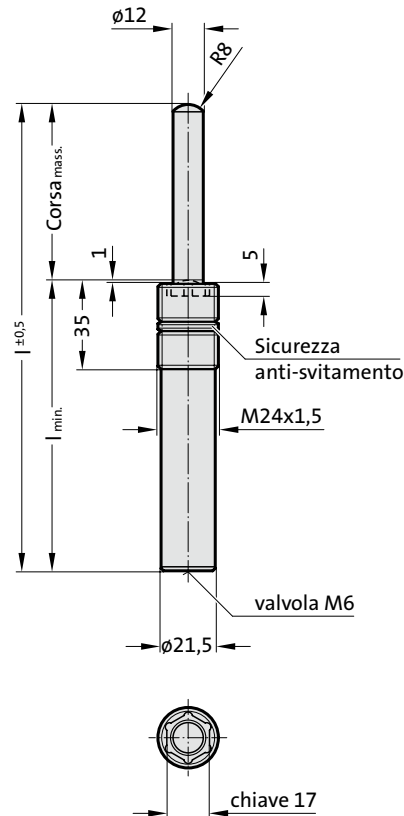


MOLLA A GAS (SPINA ELASTICHE DI PRESSIO- NE) CON ESAGONO INTERNO, VDI 3004



2479.032.



Descrizione:

Le spine elastiche di pressione vengono impiegate per le più svariate applicazioni nella costruzione di attrezzi, dispositivi e macchine con le funzioni di: estrattori, ammortizzatori, posizionatori e improntatori. Il montaggio di essi viene eseguito per mezzo di una chiave speciale FIBRO (2470.12.010.017).

Nota:

Quando usurata, la molla non è più riparabile e deve venir sostituita integralmente.

Fluido operativo per la messa in pressione:

gas azoto - N₂

Massima pressione di carica: 150 bar

Minima pressione di carica: 20 bar

Temperatura ambiente per il funzionamento: da 0°C a +80°C

Incremento di forza per effetto della temperatura: ± 0,3%/°C

Corse al minuto, massime raccomandate:

da circa 100 (a 20°C)

Massima velocità del pistone: 1,6 m/s

A richiesta del cliente, può venir fornita anche priva della carica di gas, N. d'ordine 2479.032.00000....., Colore: negro

²⁾ mDado esagonale ordinare per di più: 2479.004.024.15

2479.032. Molla a gas (Spina elastiche di pressione) con esagono interno, VDI 3004

Tipo di molla:

N. d'ordine*	Corsa _{mass.}	l	l _{min.}	.00020.		.00040.		.00080.		.00170.	
				F _{iniziale} [daN]	F _{fine} [daN]	F _{iniziale} [daN]	F _{fine} [daN]	F _{iniziale} [daN]	F _{fine} [daN]	F _{iniziale} [daN]	F _{fine} [daN]
2479.032.00000.010	10	65	55	23	33,1	45	64,8	85	122,4	170	244,8
2479.032.00000.020	20	85	65	23	36,3	45	71,1	85	134,3	170	256,6
2479.032.00000.030	30	105	75	23	38,2	45	74,7	85	141,1	170	282,2
2479.032.00000.040	40	125	85	23	39,3	45	46,9	85	145,4	170	290,7
2479.032.00000.050	50	145	95	23	42,5	45	83,2	85	157,3	170	314,5
2479.032.00000.060	60	165	105	23	42,5	45	83,2	85	157,3	170	314,5
2479.032.00000.070	70	185	115	23	42,8	45	83,7	85	158,1	170	316,2
2479.032.00000.080	80	205	125	23	42,8	45	83,7	85	158,1	170	316,2
2479.032.00000.100	100	245	145	23	43	45	84,1	85	159	170	318
2479.032.00000.125	125	295	170	23	43	45	84,1	85	159	170	318

*completo di molla

Contrassegno della forza della molla:

Tipo di molla - Pressione di carica [bar] - Colore:

.00020. - 20 - verde

.00040. - 40 - azzuro

.00080. - 75 - rosso

.00170. - 150 - giallo

