

# 气压弹簧-附件

## 最小组合供气系统的螺栓连接

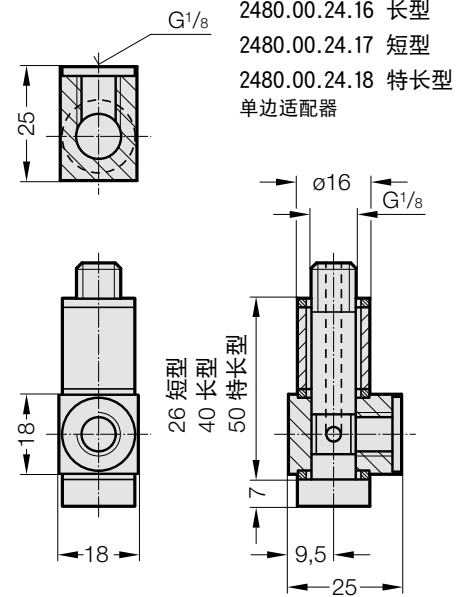
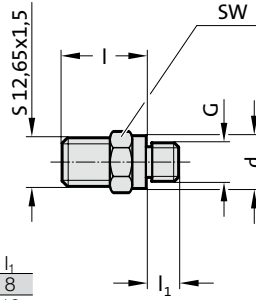
测量接头  
2480.00.24.01 带阀门  
2480.00.24.03 不带阀门  
用于连接气压弹簧

测量接头  
2480.00.24.02 带阀门  
2480.00.24.04 不带阀门  
用于连接控制阀

订购号	G	d	SW	l	l <sub>1</sub>
2480.00.24.01	G 1/8	14	14	22	8
2480.00.24.02	G 1/4	19	19	21	10
2480.00.24.03	G 1/8	14	14	22	8
2480.00.24.04	G 1/4	19	19	21	10

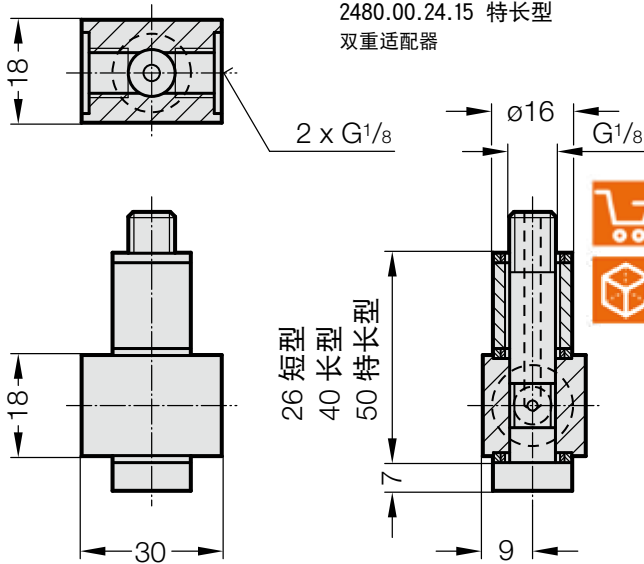
\*SW = 扳手开口度

说明:  
采用标准混合式排列时可使用带阀门的测量接头。无阀门的测量接头则可用于因系统原因而经常需要改变充气压力的位置(例如, 模具缓冲装置)。



2480.00.24.13 长型

2480.00.24.14 短型  
2480.00.24.15 特长型  
双重适配器



2480.00.24.10 长型

2480.00.24.11 短型  
2480.00.24.12 特长型  
多路式-转换接头

