

# PŘÍSLUŠENSTVÍ PLYNOVÝCH PRUŽIN SYSTÉM PROPOJENÍ MINIMESS

Šroubení

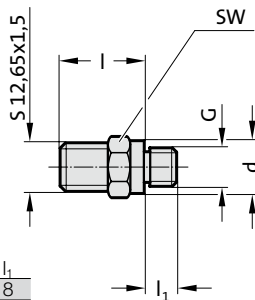
**2480.00.24.01 s ventilem**

**2480.00.24.03 bez ventilu  
pro připojení k plynové pružině**

Šroubení

**2480.00.24.02 s ventilem**

**2480.00.24.04 bez ventilu  
pro připojení ke kontrolní armatuře**



Objednací číslo	G	d	SW	l	l <sub>1</sub>
2480.00.24.01	G 1/8	14	14	22	8
2480.00.24.02	G 1/4	19	19	21	10
2480.00.24.03	G 1/8	14	14	22	8
2480.00.24.04	G 1/4	19	19	21	10

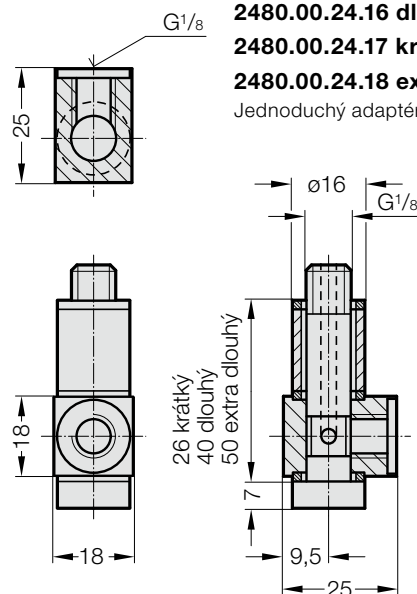
\*SW = Klíčový otvor

### Upozornění:

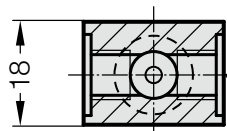
Měřicí spojka s ventilem se používá v případě standardních propojených uspořádání. Kde jsou zapotřebí časné změny plnicího tlaku podmíněně systémem (např. tažné podušky), se používá měřicí spojka bez ventilu.



**2480.00.24.16 dlouhý**  
**2480.00.24.17 krátký**  
**2480.00.24.18 extra dlouhý**  
Jednoduchý adaptér



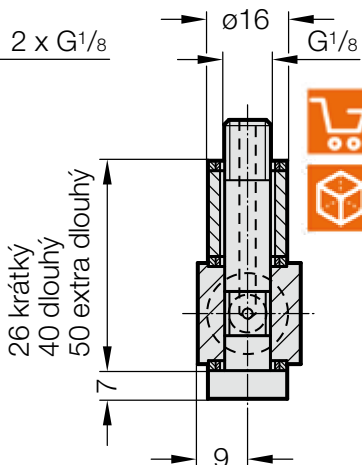
**2480.00.24.13 dlouhý**



**2480.00.24.14 krátký**

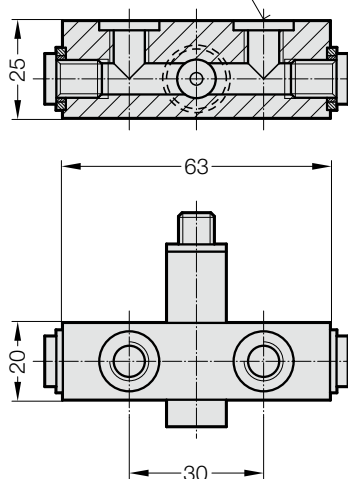
**2480.00.24.15 extra dlouhý**

Dvojnásobný adaptér



**2480.00.24.10 dlouhý**

4 x G1/8



**2480.00.24.11 krátký**

**2480.00.24.12 extra dlouhý**

Adaptér

