

ACCESSOIRES POUR RESSORTS À GAZ

RACCORDS VISSÉS - MINIMESS

Raccord rapid

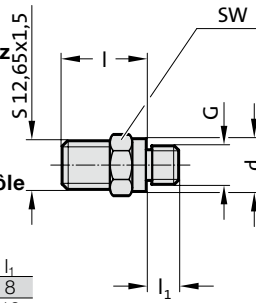
2480.00.24.01 avec valve

2480.00.24.03 sans valve
pour le raccordement au ressort à gaz

Raccord rapid

2480.00.24.02 avec valve

2480.00.24.04 sans valve
pour le raccordement au kit de contrôle



N° de commande	G	d	SW	l	l ₁
2480.00.24.01	G 1/8	14	14	22	8
2480.00.24.02	G 1/4	19	19	21	10
2480.00.24.03	G 1/8	14	14	22	8
2480.00.24.04	G 1/4	19	19	21	10

*SW = Cote sur plats

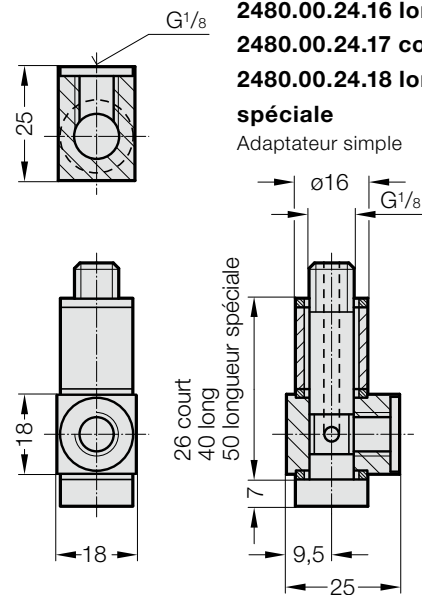
Remarque :

Le raccord de mesure avec vanne est utilisé dans le cas des dispositions standard. Lorsque des modifications de la pression de remplissage sont fréquemment nécessaires en raison du système (coussins p. ex.), le raccord de mesure sans vanne est utilisé.



2480.00.24.16 long
2480.00.24.17 court
2480.00.24.18 longueur spéciale

Adaptateur simple



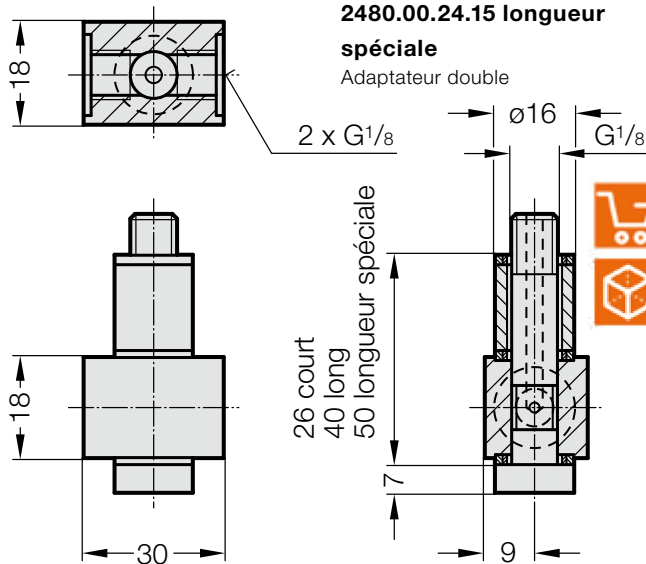
2480.00.24.13 long

2480.00.24.14 court

2480.00.24.15 longueur spéciale

spéciale

Adaptateur double



2480.00.24.10 long

2480.00.24.11 court

2480.00.24.12 longueur spéciale

spéciale

Adaptateur multiple

