

# ACCESSORI PER MOLLE A GAS

## ASSORTIMENTO DI RACCORDI DI CONNESSIONE - MINIMESS

Raccordo

**2480.00.24.01 con valvola**

**2480.00.24.03 senza valvola**

**Per collegamento alla molla a gas**

Raccordo

**2480.00.24.02 con valvola**

**2480.00.24.04 senza valvola**

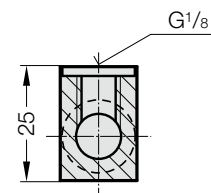
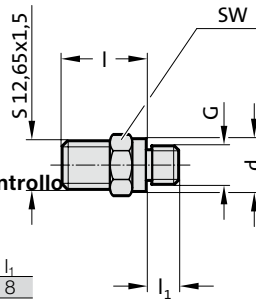
**Per collegamento al complesso di controllo**

N. d'ordine	G	d	SW	l	l <sub>1</sub>
2480.00.24.01	G 1/8	14	14	22	8
2480.00.24.02	G 1/4	19	19	21	10
2480.00.24.03	G 1/8	14	14	22	8
2480.00.24.04	G 1/4	19	19	21	10

\*SW = Apertura della chiave

### Nota:

Il raccordo di misura con valvola viene utilizzato in connessioni a rete di molle multiple standard. Dove sono necessarie continue modifiche della pressione di riempimento assolutamente necessarie al sistema (per es. cuscino di imbottitura), viene utilizzato il raccordo di misura con valvola.

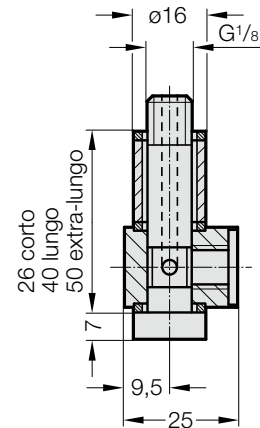
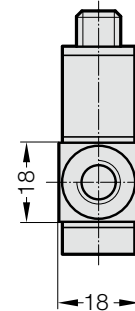


**2480.00.24.16 lungo**

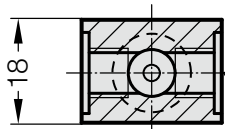
**2480.00.24.17 corto**

**2480.00.24.18 extra-lungo**

Adattatore semplice



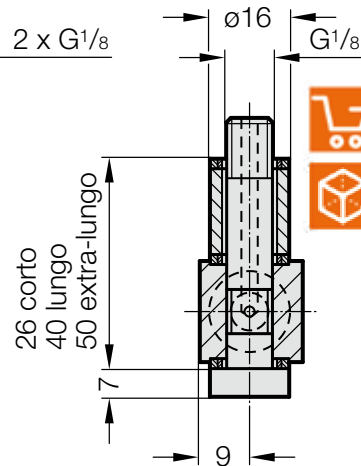
**2480.00.24.13 lungo**



**2480.00.24.14 corto**

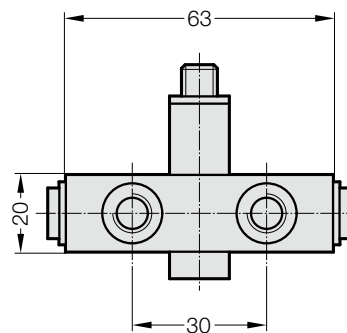
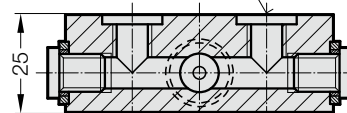
**2480.00.24.15 extra-lungo**

Adattatore doppio



**2480.00.24.10 lungo**

4 x G1/8



**2480.00.24.11 corto**

**2480.00.24.12 extra-lungo**

Basetta a raccordi multipli

