

OSPRZĘT DO SPRĘŻYN GAZOWYCH POŁĄCZENIA SYSTEMU MINIMESS

Złączka

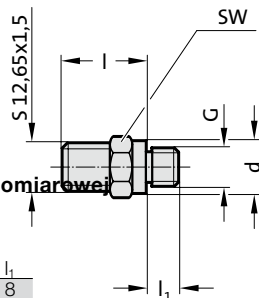
2480.00.24.01 z zaworem

**2480.00.24.03 bez zaworu
podłączenia do sprężyny gazowej**

Złączka

2480.00.24.02 z zaworem

**2480.00.24.04 bez zaworu
podłączenia do armatury kontrolno-pomiarowej**



Numer katalogowy	G	d	SW	l	l ₁
2480.00.24.01	G 1/8	14	14	22	8
2480.00.24.02	G 1/4	19	19	21	10
2480.00.24.03	G 1/8	14	14	22	8
2480.00.24.04	G 1/4	19	19	21	10

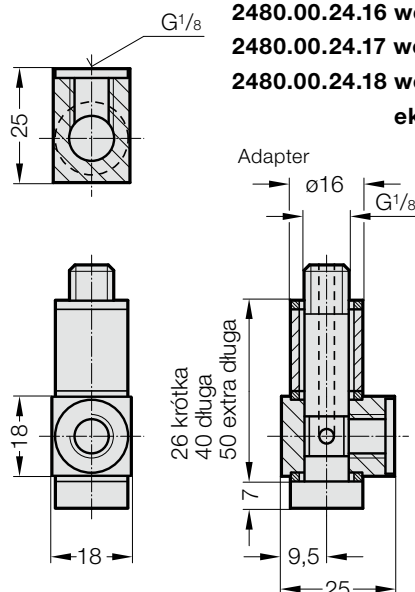
*SW = rozwartosc klucza

Uwaga:

Złączkę pomiarową z zaworem należy stosować w standardowych układach zespolonych. Tam gdzie system wymaga częstych zmian ciśnienia napełniania (np. poduszki cięgowe), stosowane jest złącze pomiarowe bez zaworu.



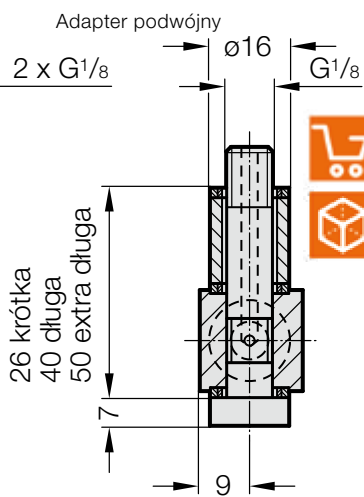
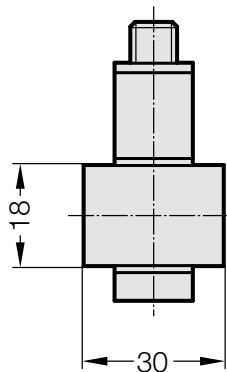
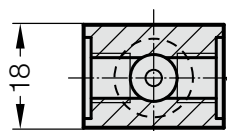
2480.00.24.16 wersja długa
2480.00.24.17 wersja krótka
2480.00.24.18 wersja ekstradługa



2480.00.24.13 wersja długa

2480.00.24.14 wersja krótka

2480.00.24.15 wersja ekstradługa



2480.00.24.10 wersja długa

2480.00.24.11 wersja krótka

2480.00.24.12 wersja ekstradługa

