

ACCESORIOS PARA MUELLES DE GAS

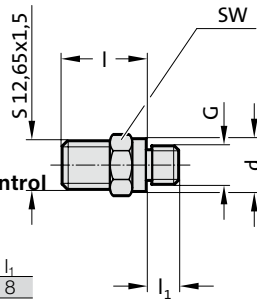
ACCESORIOS DE CONEXIÓN Y COMPROBACIÓN - MINIMESS

Acoplamiento de medición
2480.00.24.01 con válvula

2480.00.24.03 sin válvula
 para conexión en el muelle de gas

Acoplamiento de medición
2480.00.24.02 con válvula

2480.00.24.04 sin válvula
 para conexión en el dispositivo de control



| Código | G | d | SW | l | l ₁ |
|---------------|-------|----|----|----|----------------|
| 2480.00.24.01 | G 1/8 | 14 | 14 | 22 | 8 |
| 2480.00.24.02 | G 1/4 | 19 | 19 | 21 | 10 |
| 2480.00.24.03 | G 1/8 | 14 | 14 | 22 | 8 |
| 2480.00.24.04 | G 1/4 | 19 | 19 | 21 | 10 |

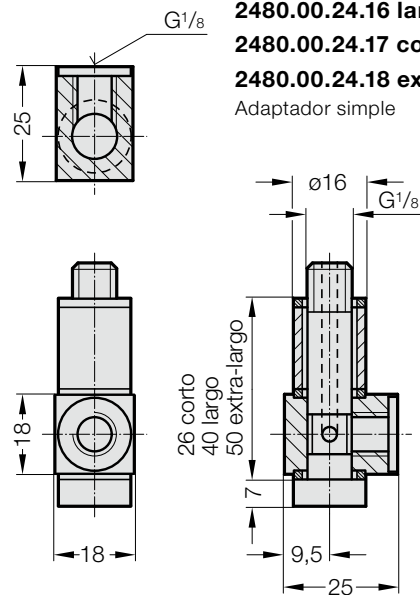
*SW = Ancho de llave

Nota:

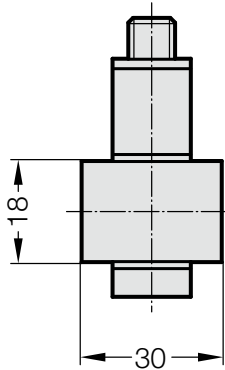
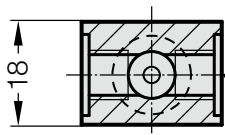
El acoplamiento de medición con válvula se utiliza en sistemas combinados estándar. Allí donde se requiere cambiar con frecuencia la presión de llenado por la naturaleza del sistema (p. ej., cojín), el acoplamiento de medición se utiliza sin válvula.



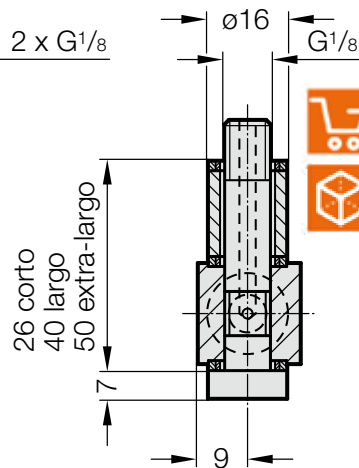
2480.00.24.16 larga
2480.00.24.17 corta
2480.00.24.18 extralarga
 Adaptador simple



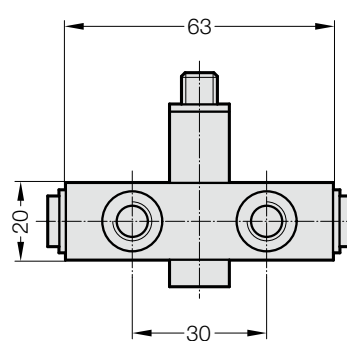
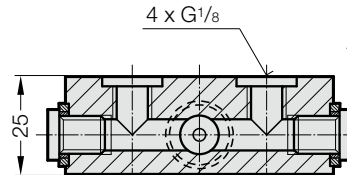
2480.00.24.13 larga



2480.00.24.14 corta
2480.00.24.15 extralarga
 Adaptador doble



2480.00.24.10 larga



2480.00.24.11 corta
2480.00.24.12 extralarga
 Adaptador múltiple

