

GASDRUCKFEDERN-ZUBEHÖR

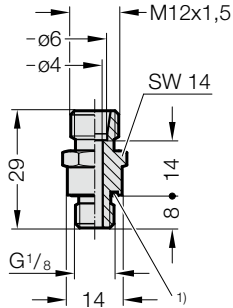
24°-KONUS-VERSCHRAUBUNGEN

(DIN 2353 / DIN EN ISO 8434-1)

2480.00.26.03



Anschlussverschraubung
GE-24°Konus, DN5 - G $\frac{1}{8}$

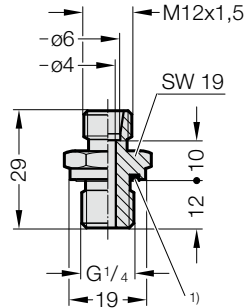


1) Eolastic-Dichtung ED

2480.00.26.04



Anschlussverschraubung
GE-24°Konus, DN5 - G $\frac{1}{4}$

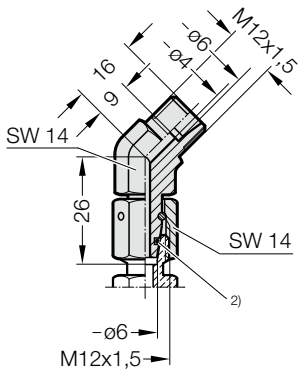


1) Eolastic-Dichtung ED

2480.00.26.21



Anschlussverschraubung
45°-24°Konus, DN5, schwenkbar

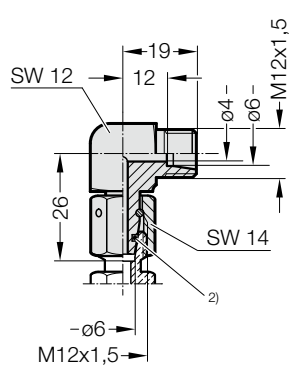


2) O-Ring

2480.00.26.22



Anschlussverschraubung
90°-24°Konus, DN5, schwenkbar

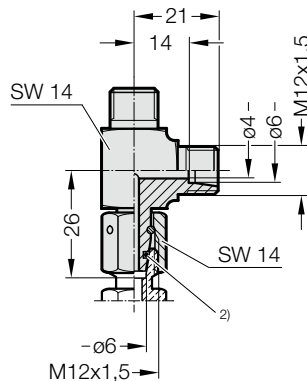


2) O-Ring

2480.00.26.23



Anschlussverschraubung
L-24°Konus, DN5, schwenkbar

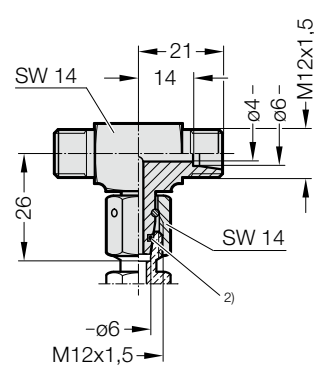


2) O-Ring

2480.00.26.24



Anschlussverschraubung
T-24°Konus, DN5, schwenkbar

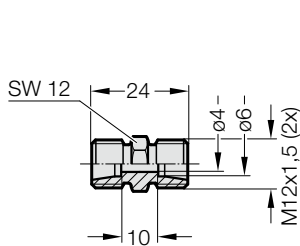


2) O-Ring

2480.00.26.25



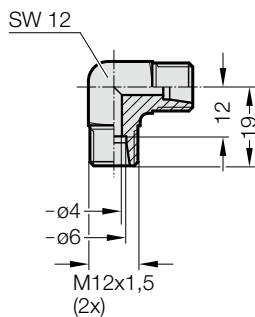
Adapter GE-24°Konus,
Schlauch-Schlauch, DN5



2480.00.26.26



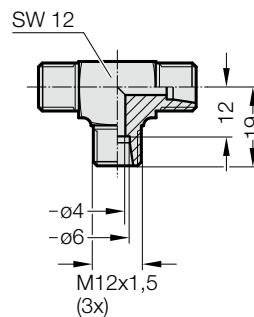
Adapter 90°-24°Konus,
Schlauch-Schlauch, DN5



2480.00.26.27



Adapter T-24°Konus,
Schlauch-Schlauch, DN5



2480.00.26.28



Adapter K-24°Konus,
Schlauch-Schlauch, DN5

