

OSPRZĘT DO SPRĘŻYN GAZOWYCH

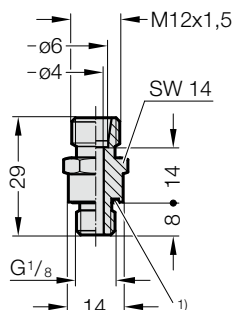
ZŁĄCZKI STOŻKOWE 24°

(DIN 2353 / DIN EN ISO 8434-1)

2480.00.26.03



Złącza z gwintem GE-stożkiem 24°, DN5 - G¹/₈

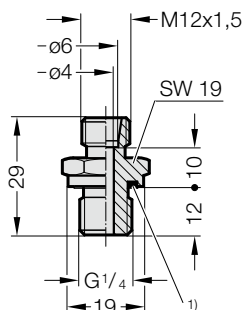


1) Uszczelnienie Eolastic ED

2480.00.26.04



Złącza z gwintem GE-stożkiem 24°, DN5 - G¹/₄

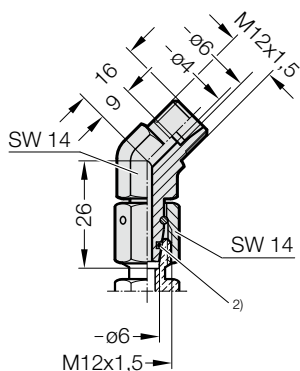


1) Uszczelnienie Eolastic ED

2480.00.26.21



Złącza z gwintem 45°-stożkiem 24°, DN5, obrotowa

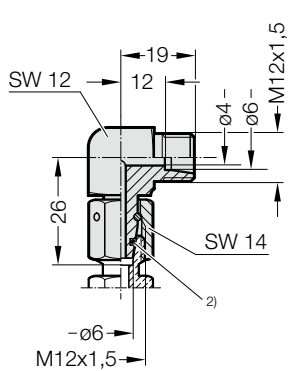


2) pierścień okrągły

2480.00.26.22



Złącza z gwintem 90°-stożkiem 24°, DN5, obrotowa

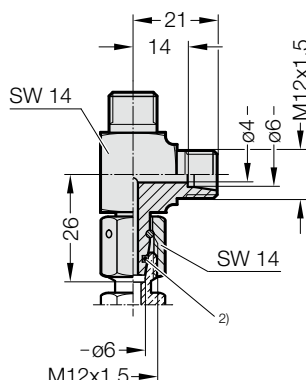


2) pierścień okrągły

2480.00.26.23



Złącza z gwintem L-stożkiem 24°, DN5, obrotowa

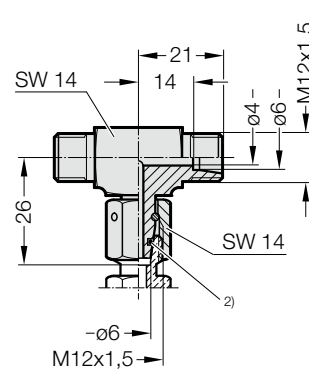


2) pierścień okrągły

2480.00.26.24



Złącza z gwintem T-stożkiem 24°, DN5, obrotowa

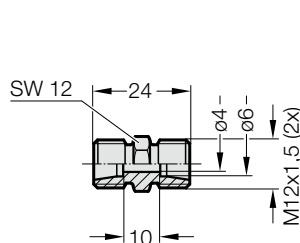


2) pierścień okrągły

2480.00.26.25



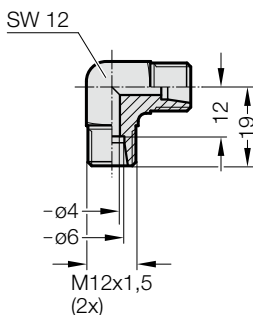
Adapter GE-stożkiem 24°, przewód elastyczny - przewód elastyczny, DN5



2480.00.26.26



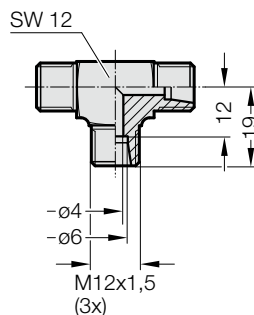
Adapter 90°-stożkiem 24°, przewód elastyczny - przewód elastyczny, DN5



2480.00.26.27



Adapter T-stożkiem 24°, przewód elastyczny - przewód elastyczny, DN5



2480.00.26.28



Adapter K-stożkiem 24°, przewód elastyczny - przewód elastyczny, DN5

