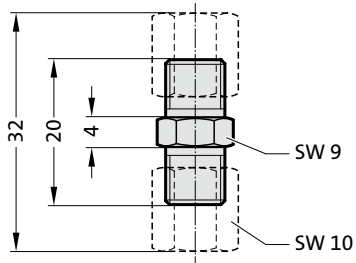


气弹簧配件  
复合系统, 24° 微型椎体

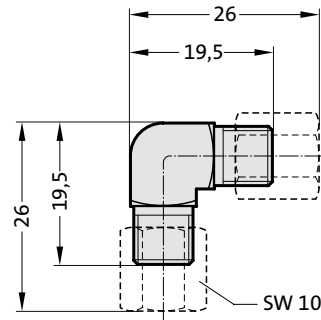
2480.00.28.25

适配器, GE-24°微型椎体, 软管 - 软管



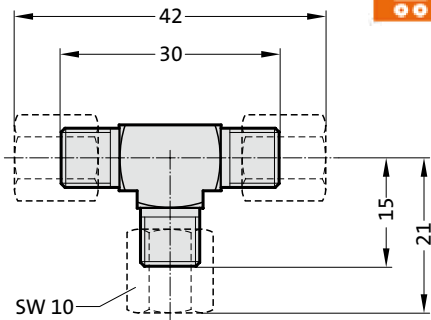
2480.00.28.26

适配器, W-24°微型椎体, 软管 - 软管



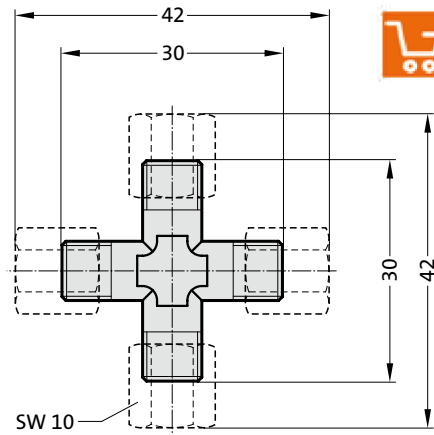
2480.00.28.27

适配器, T-24°微型椎体, 软管 - 软管



2480.00.28.28

适配器, K-24°微型椎体, 软管 - 软管



2480.00.28.34

分配体带有 M6管螺纹  
4 只管接头

