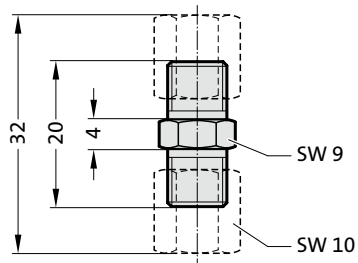


PŘÍSLUŠENSTVÍ PLYNOVÝCH PRUŽIN PROPOJENÝ SYSTÉM, KÓNUS 24° MIKRO

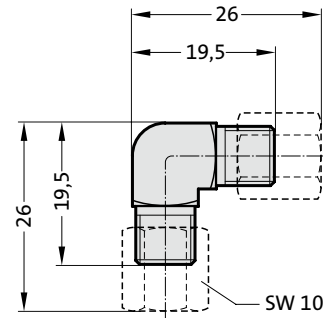
2480.00.28.25

Adaptér přímý, závit s kónusem 24°Mikro
hadice – hadice



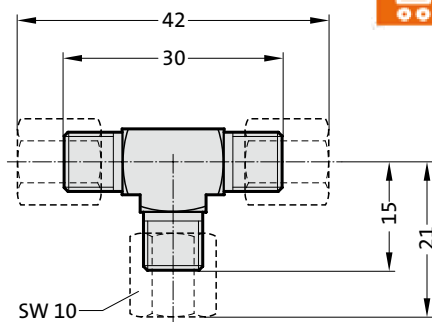
2480.00.28.26

Adaptér úhlový, závit s kónusem 24°Mikro
hadice – hadice



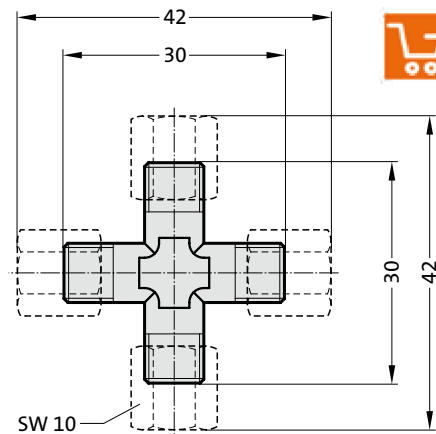
2480.00.28.27

Adaptér tvaru T, závit s kónusem 24°Mikro
hadice – hadice



2480.00.28.28

Adaptér křížový, závit s kónusem 24°Mikro
hadice – hadice



2480.00.28.34

Rozvodný blok M6, 4 přípojky

