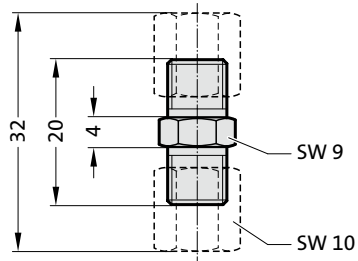


# ACCESSOIRES POUR RESSORTS À GAZ MICROSYSTÈME À CÔNE DE 24°

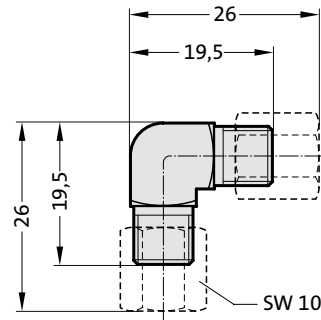
2480.00.28.25

Adaptateur, GE-Microsystème à cône de 24°  
tuyau-tuyau



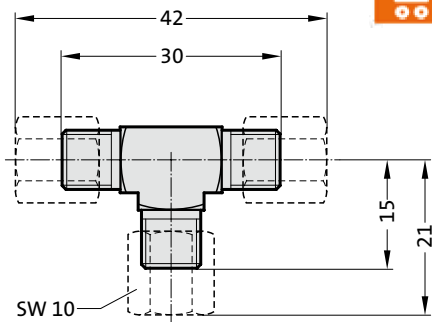
2480.00.28.26

Adaptateur, W-Microsystème à cône de 24°  
tuyau-tuyau



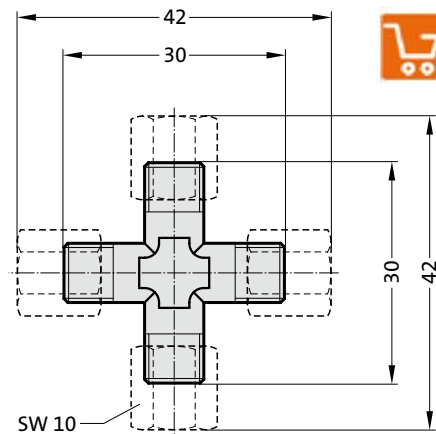
2480.00.28.27

Adaptateur, T-Microsystème à cône de 24°  
tuyau-tuyau



2480.00.28.28

Adaptateur, K-Microsystème à cône de 24°  
tuyau-tuyau



2480.00.28.34

Bloque de distribution M6, 4 raccords

