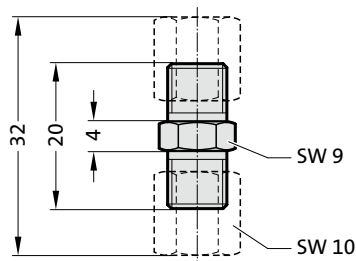


OSPRZĘT DO SPRĘŻYN GAZOWYCH SYSTEM ZŁĄCZ MIKRO, STOŻEK 24°

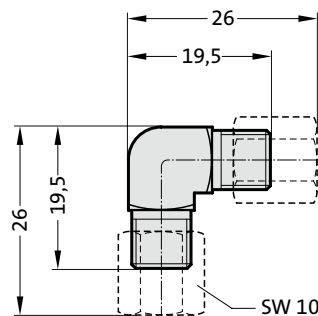
2480.00.28.25

Adapter, GE Mikro, stożek 24°
przewód elastyczny – przewód elastyczny



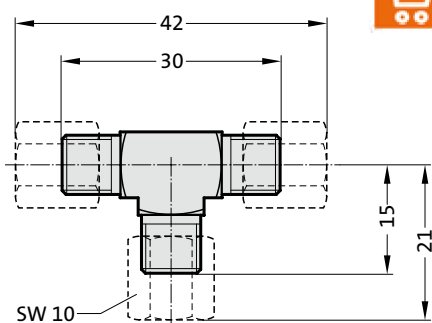
2480.00.28.26

Adapter, W Mikro, stożek 24°
przewód elastyczny – przewód elastyczny



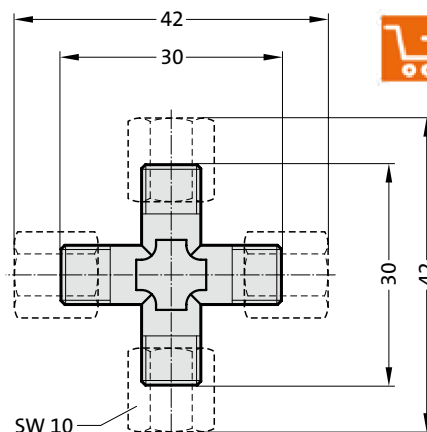
2480.00.28.27

Adapter, T Mikro, stożek 24°
przewód elastyczny – przewód elastyczny



2480.00.28.28

Adapter, K Mikro, stożek 24°
przewód elastyczny – przewód elastyczny



2480.00.28.34

Rozdzielacz M6, 4 przyłącza

