

氮气弹簧，标准型

说明:

当压力为 150 bar 时, 开始弹力为 470 daN

备件组的订购号: 2480.13.00500

无阀门的气压弹簧

订购例: 2480.13.00500. .P

压力介质: 氮气 - N₂

最大充气压力: 150 bar

最小充气压力: 50 bar

工作温度: 0 °C 到 +80 °C

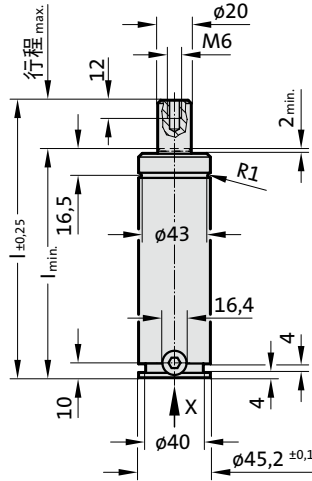
与温度有关的弹力升降: ± 0,3 %/°C

推荐最大行程 / 分钟:

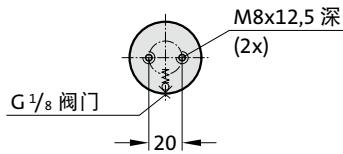
约 40 到 80 (在 20 °C 时)

最大活塞速度: 1,6 m/s

2480.13.00500.



视图 X

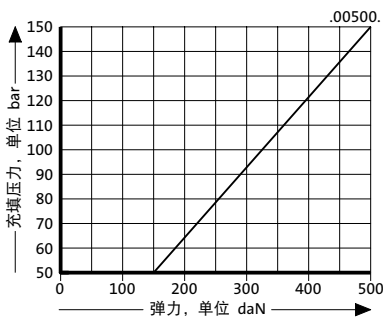


2480.13.00500.

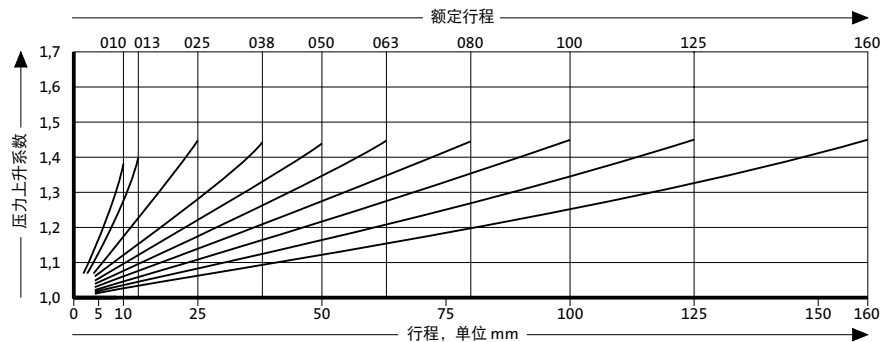
氮气弹簧，标准型

订购编号	冲程 _{max.} (s)	l _{min.}	l
2480.13.00500.010	10	95	105
2480.13.00500.013	12.7	97.7	110.4
2480.13.00500.025	25	110	135
2480.13.00500.038	38.1	123.1	161.2
2480.13.00500.050	50	135	185
2480.13.00500.063	63.5	148.5	212
2480.13.00500.080	80	165	245
2480.13.00500.100	100	185	285
2480.13.00500.125	125	210	335
2480.13.00500.160	160	245	405

根据充填压力的起始弹力



和行程有关的压力上升图



压力上升系数适用于依赖行程、没有影响量的气体体积置换！