

PLYNOVÉ PRUŽINY, STANDARD

Upozornění:

Počáteční síla pružiny při 150 barech je 7500 daN

Objednací č. pro sadu náhradních dílů:
2480.13.07500

Objednací č. pro sadu náhradních dílů: dle normy Renault EM24.54.700 2480.13.07500.R

Plynová pružina bez ventilu

Příklad objednávky: 2480.13.07500. .P

Plynové pružiny dle normy Renault
EM24.54.700

Příklad objednávky: 2480.13.07500. .R

Plynová pružina dle normy Renault
EM24.54.700 bez ventilu

Příklad objednávky: 2480.13.07500. .R.P

1) Nestandardní délky zdvihu
neplatí pro plynové pružiny dle normy Renault
EM24.54.700

tlakové médium: dusík – N₂

max. plnicí tlak: 150 barů

min. plnicí tlak: 25 barů

provozní teplota: 0 °C až +80 °C

na teplotě závislý nárůst síly: ± 0,3 %/°C

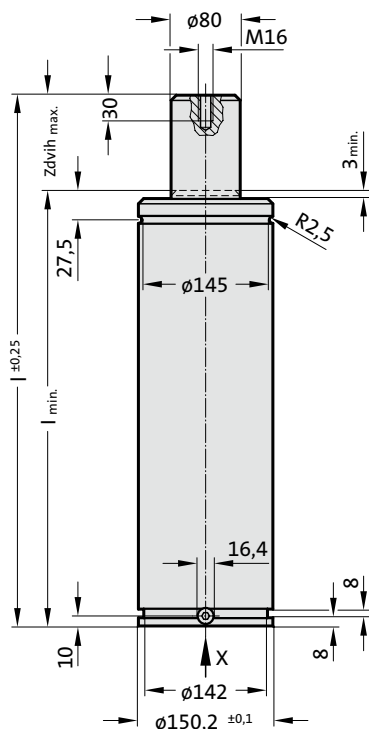
doporučené max. zdvihy/minutu:

cca 15–40 (při 20 °C)

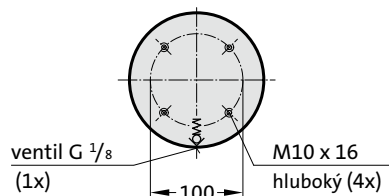
max. rychlost pístu: 1,6 m/s

pro 2480.R: 2,0 m/s

2480.13.07500.



Pohled X - Plynová pružina

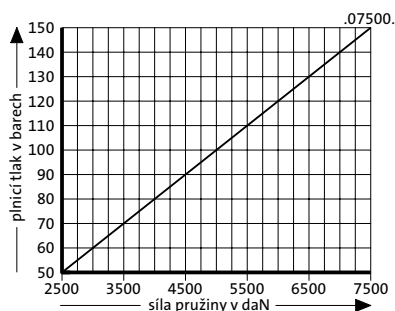


2480.13.07500.

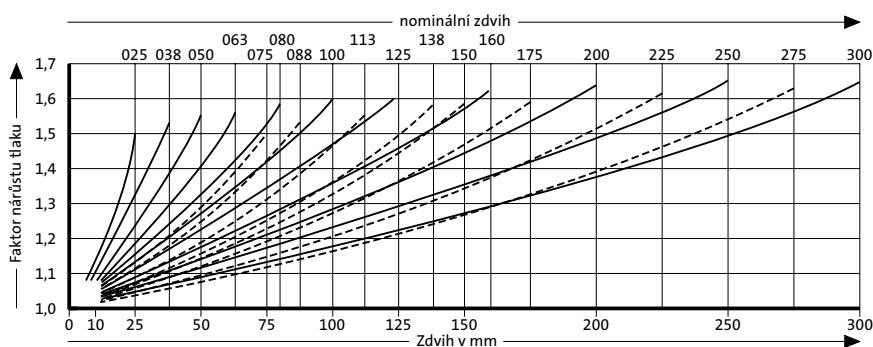
Plynové pružiny, Standard

Objednací číslo	Zdvih _{max} (s)	l _{min}	l
2480.13.07500.025	25	180	205
2480.13.07500.038	38,1	193,1	231,2
2480.13.07500.050	50	205	255
2480.13.07500.063	63,5	218,5	282
2480.13.07500.075 1)	75	230	305
2480.13.07500.080	80	235	315
2480.13.07500.088 1)	87,5	242,5	330
2480.13.07500.100	100	255	355
2480.13.07500.113 1)	112,5	267,5	380
2480.13.07500.125	125	280	405
2480.13.07500.138 1)	137,5	292,5	430
2480.13.07500.150 1)	150	305	455
2480.13.07500.160	160	315	475
2480.13.07500.175 1)	175	330	505
2480.13.07500.200	200	355	555
2480.13.07500.225 1)	225	380	605
2480.13.07500.250	250	405	655
2480.13.07500.275 1)	275	430	705
2480.13.07500.300	300	455	755

Počáteční síla plynové pružiny
v závislosti na plnicím tlaku



Nárůst tlaku v závislosti na zdvihu



Uvedený faktor nárůstu tlaku je závislý na zdvihu plynové pružiny bez vnějších vlivů!