

RESSORT À GAZ, STANDARD

Remarque :

La force initiale du ressort à 150 bar est de 7500 daN

N° de commande pour jeu de pièces :

2480.13.07500

N° de commande pour jeu de pièces : selon norme Renault EM24.54.700 2480.13.07500.R

Ressorts à gaz sans valve

Exemple de commande : 2480.13.07500. .P

Ressort à gaz selon norme Renault

EM24.54.700

Exemple de commande: 2480.13.07500. .R

Ressorts à gaz selon norme Renault

EM24.54.700 sans valve

Exemple de commande : 2480.13.07500. .R.P

1) Course spéciale

Hors ressorts à gaz Renault selon norme

EM24.54.700.

Fluide de pression : Azote – N₂

Pression max. de remplissage en gaz :

150 bars

Pression min. de remplissage en gaz : 25 bars

Température de fonctionnement : 0°C à +80°C

Augmentation de force en fonction de la

température : ± 0,3%/°C

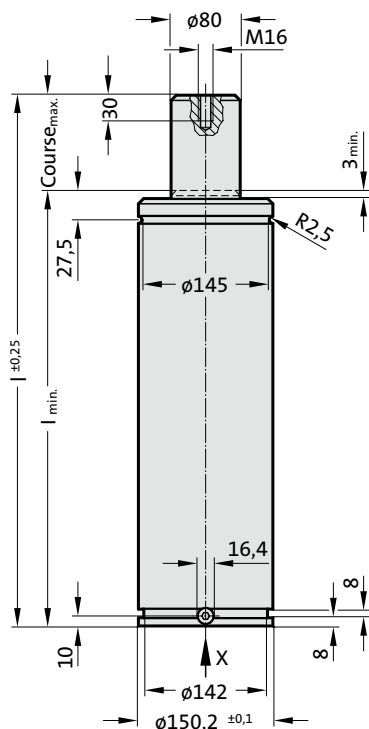
Nombre maximal recommandé de courses/

minute : env. 15 à 40 (à 20°C)

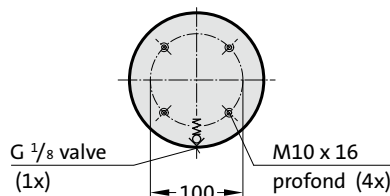
Vitesse maximale du piston : 1,6 m/s

pour 2480.R : 2,0 m/s

2480.13.07500.



Vue selon X - Ressort à gaz



2480.13.07500.

Ressort à gaz, standard

| N° de commande | Course _{max.} (s) | l _{min.} | l |
|----------------------|----------------------------|-------------------|-------|
| 2480.13.07500.025 | 25 | 180 | 205 |
| 2480.13.07500.038 | 38,1 | 193,1 | 231,2 |
| 2480.13.07500.050 | 50 | 205 | 255 |
| 2480.13.07500.063 | 63,5 | 218,5 | 282 |
| 2480.13.07500.075 1) | 75 | 230 | 305 |
| 2480.13.07500.080 | 80 | 235 | 315 |
| 2480.13.07500.088 1) | 87,5 | 242,5 | 330 |
| 2480.13.07500.100 | 100 | 255 | 355 |
| 2480.13.07500.113 1) | 112,5 | 267,5 | 380 |
| 2480.13.07500.125 | 125 | 280 | 405 |
| 2480.13.07500.138 1) | 137,5 | 292,5 | 430 |
| 2480.13.07500.150 1) | 150 | 305 | 455 |
| 2480.13.07500.160 | 160 | 315 | 475 |
| 2480.13.07500.175 1) | 175 | 330 | 505 |
| 2480.13.07500.200 | 200 | 355 | 555 |
| 2480.13.07500.225 1) | 225 | 380 | 605 |
| 2480.13.07500.250 | 250 | 405 | 655 |
| 2480.13.07500.275 1) | 275 | 430 | 705 |
| 2480.13.07500.300 | 300 | 455 | 755 |

Force initiale du ressort en fonction de la pression de remplissage

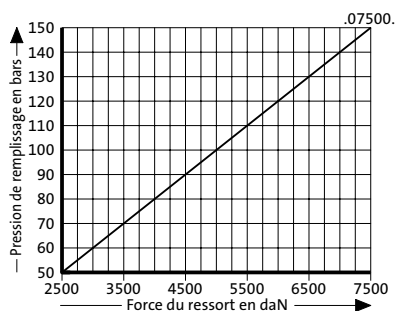
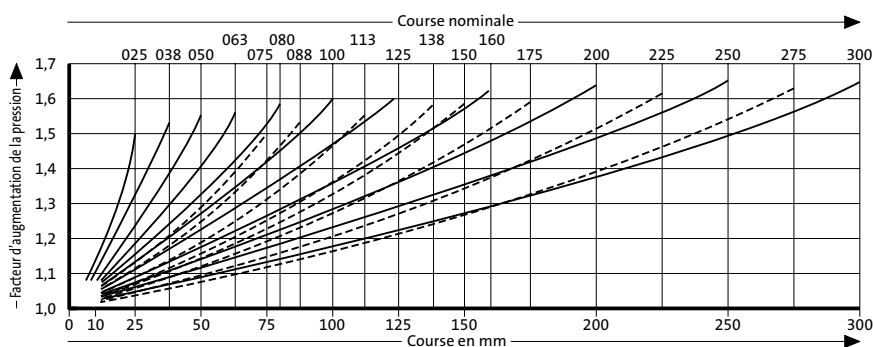


Diagramme d'augmentation de la pression en fonction de la course



Le facteur d'augmentation de la pression concerne les compressions du volume de gaz en fonction de la course, sans paramètres d'influence!