

# GAZLI YAY, KÜÇÜK BOYUTLARDA VE DÜŞÜK KUVVETLERDE

## Tanım:

Gazlı yaylar, yay kuvvetlerine göre renklerle kodlanmışlardır 18-35-50-70 daN.

Tüm yaylar, yay kuvvetlerine bağlı olmadan, aynı tasarlanmıştır. Kuvvetlerin değişik olmasının sebebi farklı basınçta gaz doldurulmasıdır.

Yayın alt kısmından yayın basıncı ayarlanabilir.

## Not:

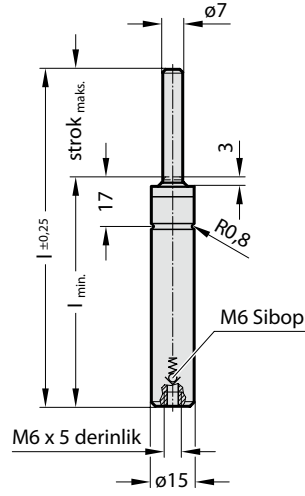
Yıpranmış yayları tamir etmeyiniz; bu yayların komple değiştirilmesi gerekmektedir.

Kullanılan gaz: Nitrojen – N<sub>2</sub>  
Maks. dolun basıncı: 180 bar  
Min. dolun basıncı: 20 bar  
Çalışma sıcaklığı: 0°C / +80°C  
Sıcaklığa bağlı Kuvvet artışı: ± 0,3%/°C  
Önerilen Strok/dk.:  
yaklaşık 100 ila 150 arası (20°C de)  
Maks. piston hızı: 1,6 m/s

Yay diyagramına göre yay kuvvetleri

Müşteri isteğine göre, boş olarak yollanabilir,  
Sipariş No 2482.73.00000. ... .1, renk kodlaması: siyah

2482.73. .1



## 2482.73. .1 Gazlı Yay, küçük boyutlarda ve düşük kuvvetlerde

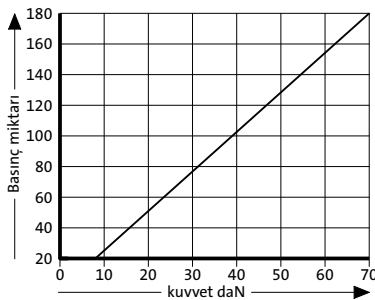
Siparis No*	strok <sub>maks.</sub>	l	l <sub>min.</sub>
2482.73.□□□□□.007.1	7	56	49
2482.73.□□□□□.010.1	10	62	52
2482.73.□□□□□.013.1	12,7	67,4	54,7
2482.73.□□□□□.015.1	15	72	57
2482.73.□□□□□.019.1	19	80	61
2482.73.□□□□□.025.1	25	92	67
2482.73.□□□□□.038.1	38,1	118,2	80,1
2482.73.□□□□□.050.1	50	142	92
2482.73.□□□□□.063.1	63,5	172	108,5
2482.73.□□□□□.075.1	75	195	120
2482.73.□□□□□.080.1	80	205	125
2482.73.□□□□□.100.1	100	245	145
2482.73.□□□□□.125.1	125	295	170

\*tamamen başlangıçtaki yay kuvveti ile

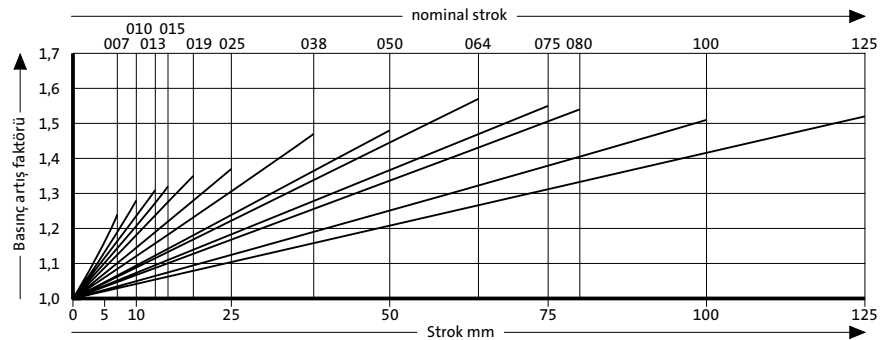
Yay Kuvveti renk Markalamaları: Yay Kuvveti [daN] - Basınç [bar] - Renk:

- .00018. - 45 - yeşil
- .00035. - 90 - mavi
- .00050. - 135 - kırmızı
- .00070. - 180 - sarı

### Yay başlangıç kuvveti/Basınç miktarı



### Yay kuvveti yer değişimi/Kurs artışı



Basınç artış faktörü yer değişimini hesaba katar fakat dış etkenleri göz önünde bulundurmaz!